

Datos Técnicos

DISTRIBUIDOR DE AUDIO ANALÓGICO

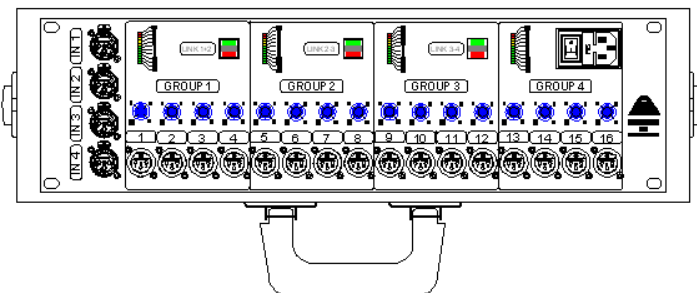
SPLITTER LINK 4X4 FORMATO FLIGHT CASE

Descripción

El *Splitter Activo Audio Link 4x4* de Pinanson ofrece al usuario **4 splitters en 1** con las siguientes configuraciones:

- Distribución de **1** señal de línea a **16** salidas.
- Distribución de **2** señales de línea en **8** salidas por señal.
- Distribución **2** señales de línea a **12** salidas y **4** salidas.
- Distribución de **3** señales de línea en **8** salidas, **4** salidas y **4** salidas.
- Distribución de **4** señales de línea a **4** salidas por señal..

- Potenciómetros por cada salida, rango: **-∞ a +6 dB**.
- Botones para *Link* para las entradas y por grupos de 4 según la configuración que se requiera.
- **Monitorado visual** por cada entrada.
- Splitter de **Gran Versatilidad** con hasta **5 opciones de configuración** en un mismo dispositivo.
- Ofrece la gran **Flexibilidad** que se necesita en una instalación de audio.
- Intuitivo, uso sencillo.
- Respuesta de audio fiel.
- Formato portátil en Flight case (maletín).



Datos Técnicos

DISTRIBUIDOR DE AUDIO ANALÓGICO

SPLITTER LINK 4X4 FORMATO FLIGHT CASE

El *Splitter Activo Audio Link 4x4* de Pinanson puede funcionar de **5 formas diferentes**:

	Nº CANALES	Nº SALIDAS por canal
OPCIÓN 1	1	16
OPCIÓN 2	2	8
OPCIÓN 3	2	12
		4
OPCIÓN 4	3	8
		4
		4
OPCIÓN 5	4	4

Trabajar con el *Splitter Activo Audio Link 4x4* es como hacerlo con **4 splitters diferentes**: 1→16, 1→12, 1→8, 1→4 que, combinados a gusto del usuario, podrán llegar a cubrir un gran número de eventos por distintos que éstos sean.

La configuración se realiza de forma sencilla según la opción que se requiera pulsando el botón *Link* de cada entrada.

La señal de entrada y de salida con la que trabaja este Splitter es **señal a nivel de línea**.

El usuario dispondrá de las salidas con la posibilidad de **modificar su nivel** con un potenciómetro por cada salida, pudiendo también **comprobar el nivel de entrada** de la señal en todo momento gracias al monitorado visual por *LEDS*.

El formato Flight Case (Maletín) permitirá transportarlo a cualquier evento de forma cómoda y segura.

El *Splitter Audio Link 4x4 Pinanson* cuenta con una muy buena respuesta en frecuencia (desviación en 20Hz-20KHz de ± 0.2 dB), baja distorsión (THD + N $\leq 0.01\%$) y alta relación Señal a Ruido de 97 dB.

Nota 1: Consulte otros formatos en la web: www.pinanson.com.

Datos Técnicos

DISTRIBUIDOR DE AUDIO ANALÓGICO

SPLITTER LINK 4X4 FORMATO FLIGHT CASE

Aplicaciones

Para **Salas de Prensa, Distribución de señal de Megafonía en distintas salas o zonas, señales mono/estereofónicas, distribución de varios Idiomas etc.**, donde es necesario repartir en varias salidas, distintas señales de entrada y se requiera **una gran flexibilidad y rapidez** en cuanto a la configuración que se ha de utilizar para cada evento, pudiendo cambiar fácilmente el número de entradas y salidas.

(Ver pág. 9)

Especificaciones Técnicas

Nivel Máx. de Entrada	1 KHz, THD+N = 1%	+20 dBu
Impedancia de Entrada <i>(Balanceada 4 dBu, 1 KHz)</i>	44ΩKΩ	
Impedancia de Salida <i>(Balanceada +4 dBu, 1 KHz)</i>	300ΩΩ	
Ganancia <i>(Input/Output Balanceadas)</i>	- ∞ a +6dB (pasos de 0.5 dB)	
THD + N <i>(+4 dBu, 1 KHz)</i>	≤ 0.002%	
IMD <i>(+4 dBu, 60 Hz y 7 KHz)</i>	≤ 0.003%	
Respuesta en Frecuencia <i>(+4 dBu, 20 Hz - 20 KHz)</i>	Desviación	± 0.2 dB
	<p style="text-align: center;">Nivel Relativo (@1000 Hz)</p> 	

Datos Técnicos

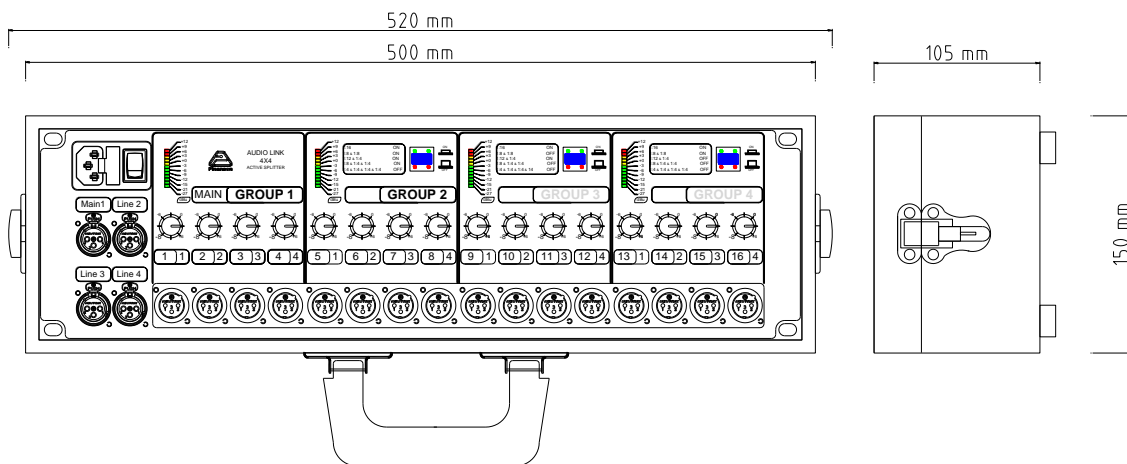
DISTRIBUIDOR DE AUDIO ANALÓGICO

SPLITTER LINK 4X4 FORMATO FLIGHT CASE

SNR (+ 4 dBu, 1 KHz, BW 20 KHz)	98 dB	
CMRR (+4 dBu, 1 KHz)	>60 dB	
Crosstalk (+ 4 dBu, 10 KHz)	-85 dB	
Power	Voltaje de Entrada	85 VAC a 270 VAC
	Frecuencia de Entrada	47 Hz a 63 Hz

Características Físicas

- Panel de aluminio extrusionado.
- Acabado: pantalla de vinilo laminado.



Datos Técnicos

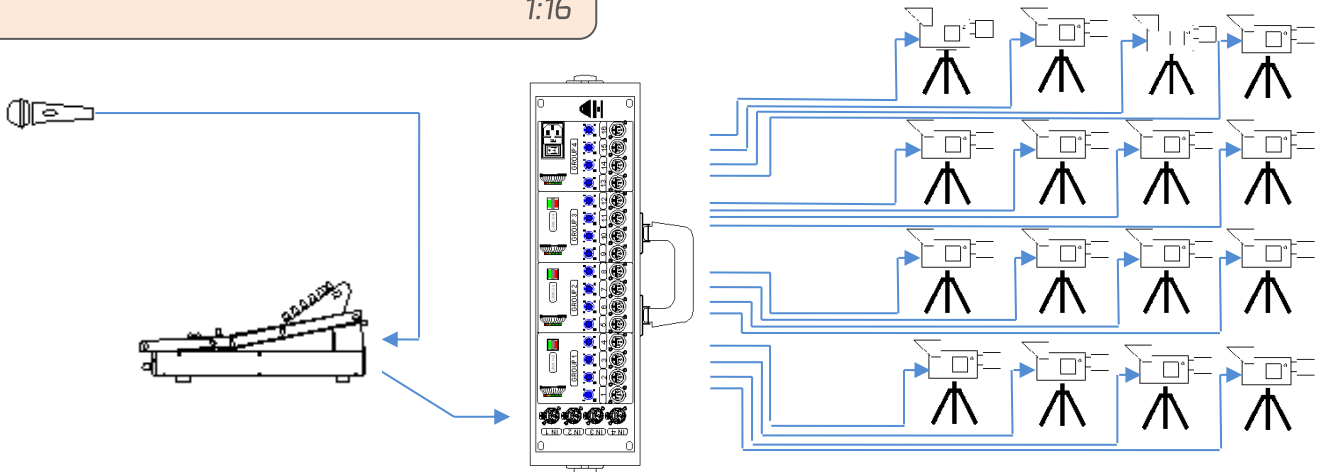
DISTRIBUIDOR DE AUDIO ANALÓGICO

SPLITTER LINK 4X4 FORMATO FLIGHT CASE

Ejemplos de distintas configuraciones

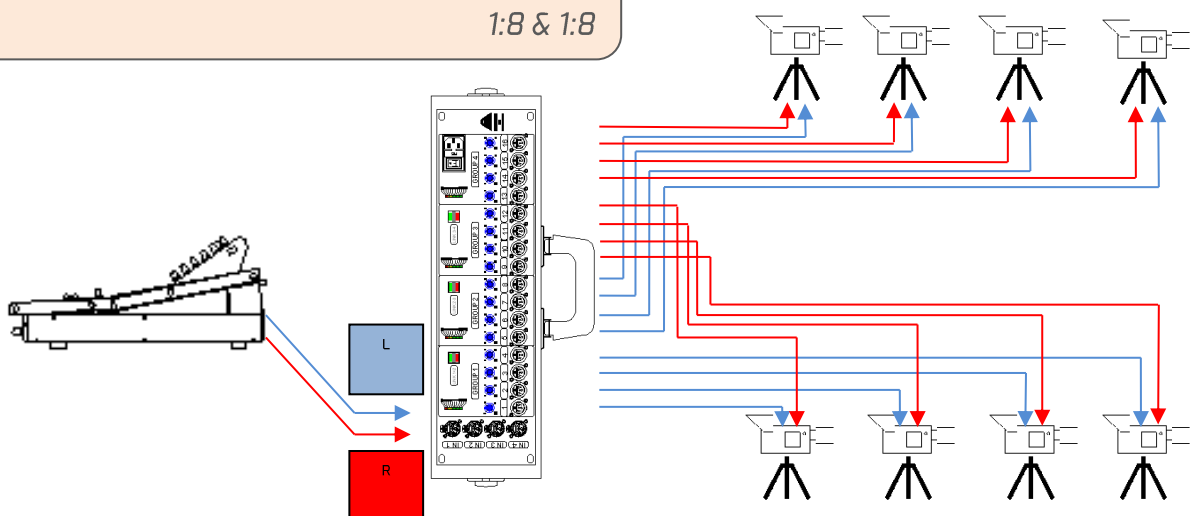
OPCIÓN 1: Distribución de 1 señal en 16 salidas.

1:16



OPCIÓN 2: Distribución de 1 Señal ESTÉREO en 8 salidas ESTEREO.

1:8 & 1:8

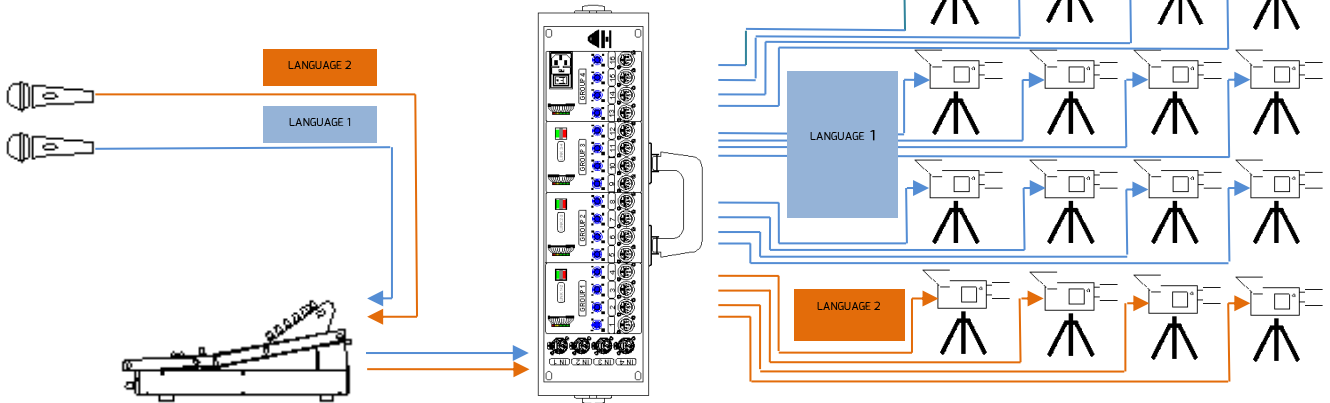


Datos Técnicos

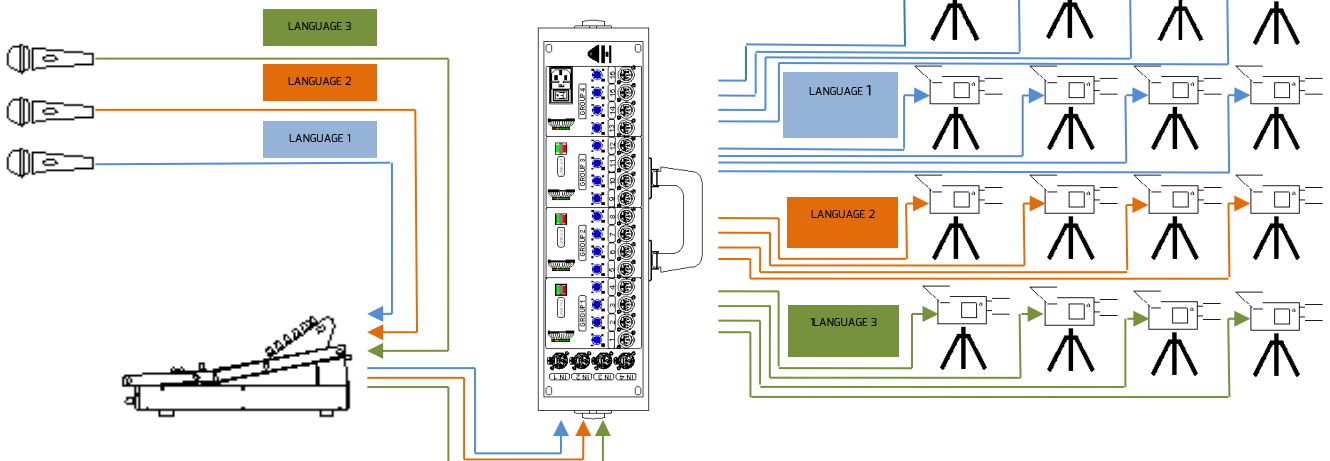
DISTRIBUIDOR DE AUDIO ANALÓGICO

SPLITTER LINK 4X4 FORMATO FLIGHT CASE

OPCIÓN 3: Distribución de 2 IDIOMAS diferentes
1:12 & 1:4



OPCIÓN 4: Distribución de 3 IDIOMAS diferentes
1:8 & 1:4 & 1:4

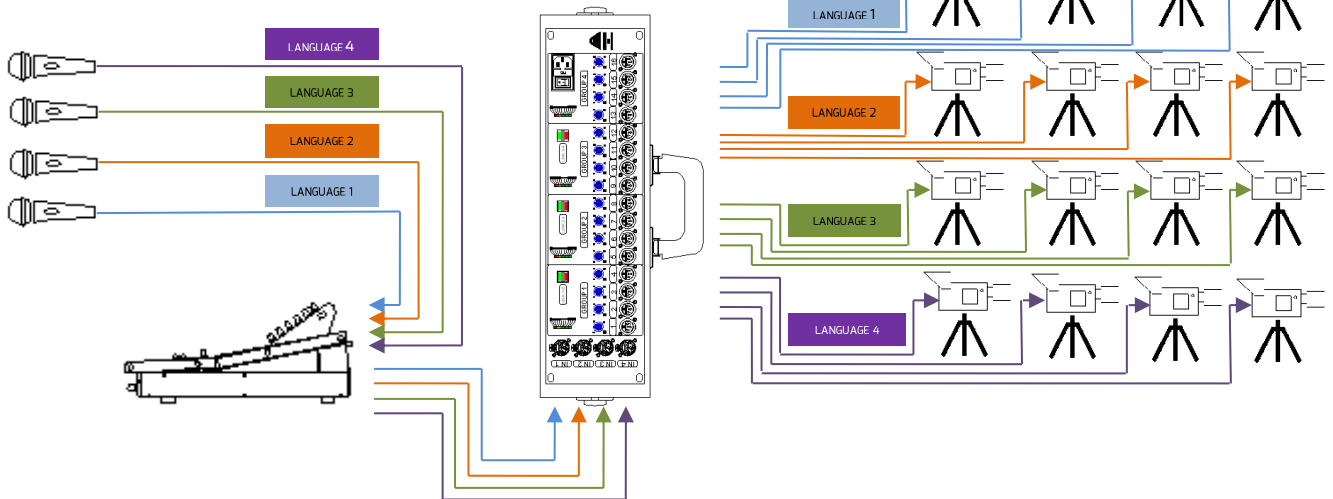


Datos Técnicos

DISTRIBUIDOR DE AUDIO ANALÓGICO

SPLITTER LINK 4X4 FORMATO FLIGHT CASE

OPCIÓN 5: Distribución de 4 IDIOMAS diferentes
1:4 & 1:4 & 1:4 & 1:4



Datos Técnicos

DISTRIBUIDOR DE AUDIO ANALÓGICO

SPLITTER LINK 4X4
FORMATO FLIGHT CASE

Medidas



Las medidas de audio se realizan con el equipo analizador *Audio Precision APx515*.



Web: www.pinanson.com
@: pinanson@pinanson.com

PINANSON S.L
Avda. Constitución, 40. Mondéjar (Guadalajara). ESPAÑA
Teléfono: +34 949 385 444 · Fax: +34 949 385 643

Revisión: Julio 2014

Por los posibles cambios debido a las continuas mejoras en sus productos, Pinanson S.L. se reserva el derecho a cambiar los datos mostrados en el presente documento sin previo aviso. Los datos aquí expuestos corresponden a la fecha de revisión indicada.