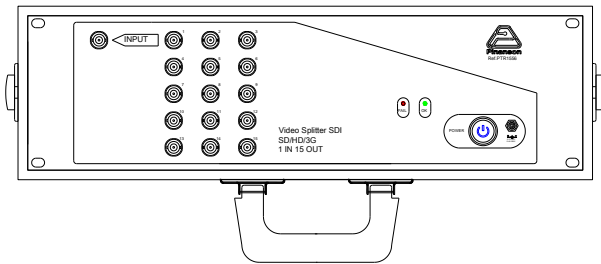


Datos Técnicos

DISTRIBUIDOR DE VÍDEO VÍDEO/CÁMARA SPLITTER SVD FORMATO FLIGHT CASE



Dibujo: Formato Fly Case (maletín)

Descripción

- 1 Entrada **BNC 75 Ω**
- 15 Salidas **BNC 75 Ω**.
- Para **distribución de señales 3G/HD/SD-SDI y DVB-ASI 270 Mbit/s**.
- **Ecualizador** para compensar largas tiradas de cable.
- **Regenerador del reloj** de datos.
- Monitorado por LED.
- Intuitivo, uso sencillo.
- Formato fly case tipo maletín.

Formato de Señales según estándares:

SMPTE 424M (3G-SDI)
SMPTE 292M (HD-SDI)
SMPTE 259M (SD-SDI)
DVB-ASI (a 270 Mbit/s)

Bit Rate: 143 Mbit/s, 270 Mbit/s, 1.483 Gbit/s, 1.485 Gbit/s, 2.967 Gbit/s y 2.970 Gbit/s.

Formatos Aceptados: 625 i 50, 525 i 59.94, 720 p 50, 720 p 59.94, 1080 i 50, 1080 i 59.94, 1080 p 50, 1080 p 59.94.

Datos Técnicos

DISTRIBUIDOR DE VÍDEO VÍDEO/CÁMARA SPLITTER SVD FORMATO FLIGHT CASE

Descripción

El **SVD SDI AR/MF I:1 O:15** es un distribuidor de **1 entrada a 15 salidas** de señal de vídeo digital SDI.

- Dispositivo proporciona **ecualización de la misma y regeneración del reloj de datos**, automática. Todas estas funciones las realiza sin manipular en ningún momento los datos de señal de vídeo de la trama de datos.
- Este splitter de vídeo transmite señales **3G/HD/SD-SDI** así como señal **DVB-ASI de 270 Mbit/s** (disponiendo en ese caso de solo cuatro salidas útiles) (*)
- Las salidas **son réplicas** de la entrada a distribuir.
- La entrada de señal puede monitorizarse gracias a dos leds que indican el estado correcto y el **estado de fallo: INPUT OK e INPUT FAIL de la entrada de vídeo.**

(*) Si se quiere distribuir una señal DVB-ASI 270 Mbit/s conecte solo las 4 primeras salidas impares (1, 3, 5 y 7) del distribuidor.

Aplicaciones

Distribución de señal de vídeo SDI en:

- **EVENTOS DEPORTIVOS:** Distribución de la señal de vídeo SDI a gran distancia para diferentes Unidades Móviles gracias a la ecualización automática de la señal.
- **ESTUDIO:** Distribución de la señal de vídeo SDI a varios grabadores, monitores...

Datos Técnicos

DISTRIBUIDOR DE VÍDEO VÍDEO/CÁMARA SPLITTER SVD FORMATO FLIGHT CASE

Especificaciones Técnicas

Conector	Entrada		Salida	
		BNC		BNC
Impedancia	75 Ω ±1%		75 Ω ±1%	
Pérdidas de Retorno	Hasta 3 GHz	>10 dB	Hasta 3 GHz	>10 dB
	Hasta 1.5 GHz	>15 dB	Hasta 1.5 GHz	>15 dB
Número	1		15	
Amplitud	800 mVpp ± 10 %			
Tiempo subida/bajada 20%-80%	Salida			
	SD 270 Mbit/s		640 ps típ.	
	HD 1.5 Gbit/s		95 ps típ.	
	HD 3Gbit/s		95 ps típ.	
Alimentación	Tensión de red		100-240 Vac	
	Conector		Clavija roscada de 2.5 mm	
	Rango de Tensiones		5 - 15 V _{DC}	
	Corriente Nominal		400 mA máx. (V _{IN} = 5)	
Ecualización	Automática			
Regeneración de reloj	Automática			
Rango de Temperaturas de funcionamiento	0-50 °C			

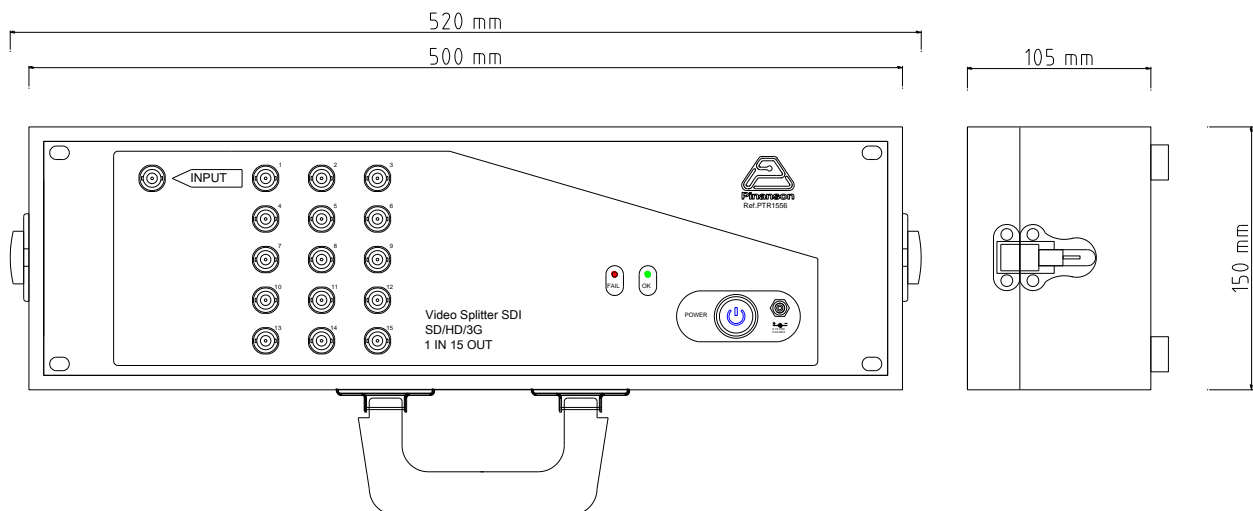
Datos Técnicos

DISTRIBUIDOR DE VÍDEO VÍDEO/CÁMARA SPLITTER SVD FORMATO FLIGHT CASE

Características Físicas

Formato Flight Case (Maletín)

- Caja de aluminio extrusionado.
- Acabado: pintado con recubrimiento electroestático en polvo y pantalla de vinilo laminado.
- Maletín: de aluminio y PVC



Datos Técnicos

DISTRIBUIDOR DE VÍDEO VÍDEO/CÁMARA SPLITTER SVD FORMATO FLIGHT CASE



Web: www.pinanson.com
@: pinanson@pinanson.com

PINANSON S.L
Avda. Constitución, 40. Mondéjar (Guadalajara). ESPAÑA.
Teléfono: +34 949 385 444 · Fax: +34 949 385 643

Revisión: Mayo 2015

Por los posibles cambios debido a las continuas mejoras en sus productos, Pinanson S.L. se reserva el derecho a cambiar los datos mostrados en el presente documento sin previo aviso. Los datos aquí expuestos corresponden a la fecha de revisión indicada.