

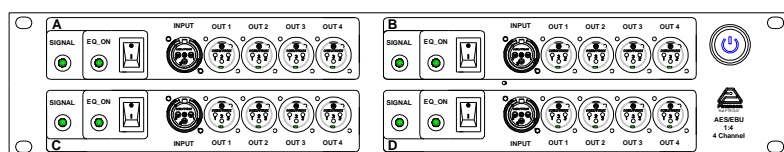
Datos Técnicos

SPLITTER AUDIO DIGITAL

AES/EBU

SDA AR XLR 1 - 4 x 4

AR BOX FORMAT



Descripción

- 1 Entrada XLR-H Balanceada
- 4 Salidas XLR-M Balanceada
- Para 4 canales diferentes
- Entradas y Salidas aisladas por transformador.
- Para distribución de señales de audio digital AES/EBU o AES3.
- Ecuador en entrada para compensación de longitud.
- Monitorado por LED.
- Intuitivo, uso sencillo.

Estándares: AES-3-1985

Formatos Aceptados:

Frecuencias de muestreo: 44.1 KHz, 32 KHz, 48 KHz, 64 KHz, 88.2 KHz, 96 KHz

Número de Bits: 16, 20 y 24 bits.

Datos Técnicos

SPLITTER AUDIO DIGITAL

AES/EBU

SDA AR XLR 1 - 4 x 4

AR BOX FORMAT

Descripción

El **SDA XLR AR 1 a 4 x 4** es un distribuidor de **1 entrada a 4 salidas** de señal de audio digital en formato **AES/EBU o AES3 para 4 canales diferentes**.

- Proporciona **ecualización** de la señal de forma que nos permite **compensar las pérdidas** que pueden ocurrir cuando usamos grandes longitudes de cable. Esta ecualización se activa o desactiva mediante un **switch ON/OFF** y se indicará su funcionamiento mediante indicador led **"EQ_ON"**.
- Salidas y entradas aisladas **por transformador** lo que provee un alto **CMRR (rechazo al modo común)**.
- El funcionamiento del distribuidor no manipula los datos de señal de audio de la trama de datos.
- Las salidas **son réplicas** de la entrada a distribuir.
- La presencia de señal de entrada puede monitorizarse por LED de presencia de **señal "SIGNAL"**.

Aplicaciones

Para la distribución de señal de audio digital AES/EBU o AES3:

- **SONIDO DIRECTO:** Distribución de la señal procedente de **procesadores digitales** de señal de audio hacia la amplificación de señal y envío a altavoces.
- **ESTUDIO:** Distribución de la señal procedente de **consola con salida audio digital** para envío a diferentes **grabadores de señal digital**.

Datos Técnicos

SPLITTER AUDIO DIGITAL

AES/EBU

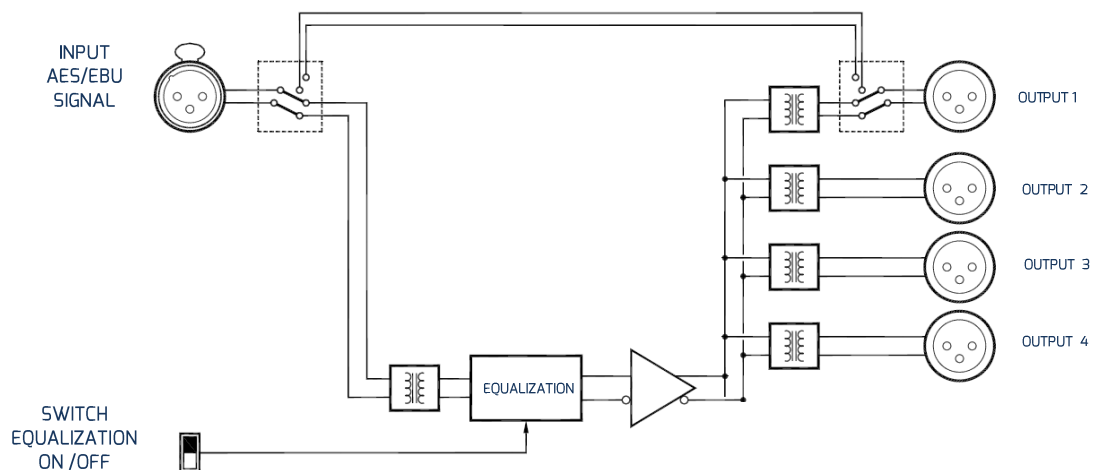
SDA AR XLR 1 - 4 x 4

AR BOX FORMAT

Especificaciones Técnicas

Impedancia de Entrada	110 Ω \pm 20 % Balanceada					
Impedancia de Salida	110 Ω \pm 20 % Balanceada					
Frecuencias de muestreo	32 KHz	44.1 KHz	48 KHz	64 KHz	88.2 KHz	96 KHz
Nivel de Señal (de acuerdo con norma AES-3)	2-7 V _{pp} (hasta 10 V _{pp})					
Codificación y Características Eléctricas	Según Norma EBU Tech 3250-E/AES3					
Generales	Voltaje AC 110-220 V		Temperatura 0-50 °C			

Diagrama de Funcionamiento



Datos Técnicos

SPLITTER AUDIO DIGITAL

AES/EBU

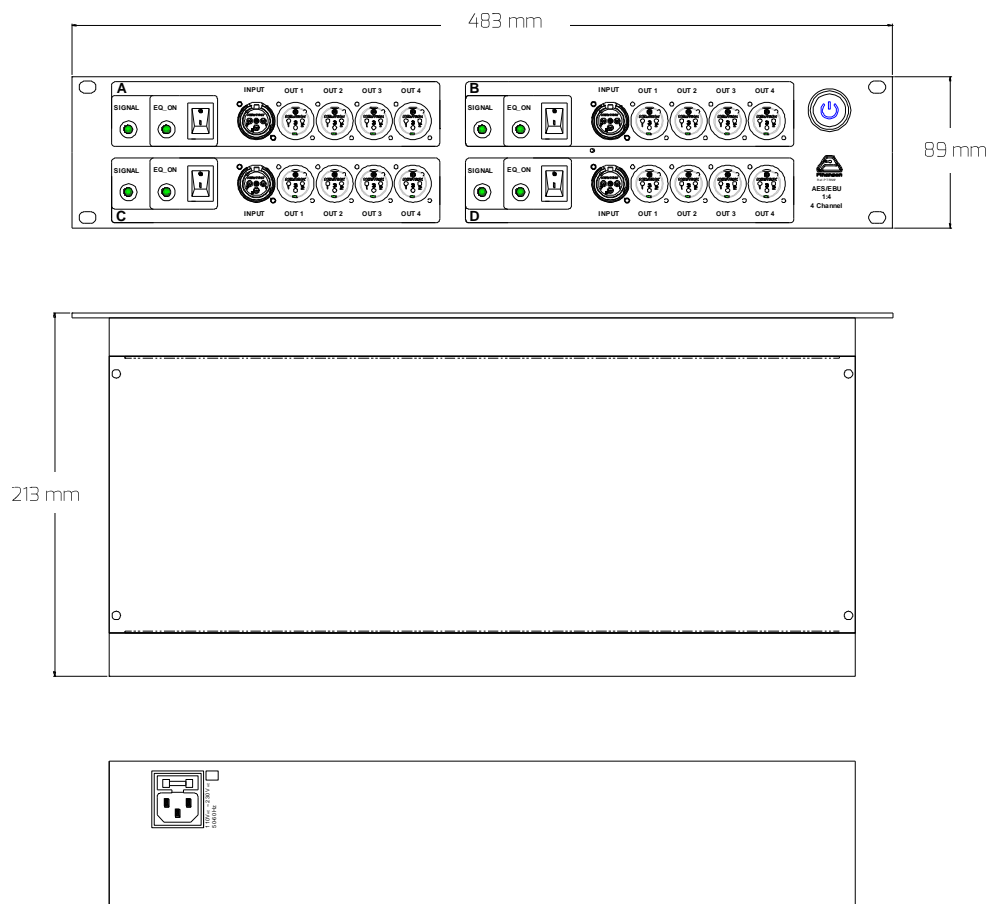
SDA AR XLR 1 - 4 x 4

AR BOX FORMAT

Características Físicas

Formato Caja AR (Rack 19")

- Caja de aluminio extrusionado.
- Acabado: pintado con recubrimiento electrostático en polvo y pantalla de vinilo laminado.



Datos Técnicos

SPLITTER AUDIO DIGITAL

AES/EBU

SDA AR XLR 1 - 4 x 4

AR BOX FORMAT

Medidas

Las medidas de audio se realizan con el equipo analizador *Audio Precision APx515*



Web: www.pinanson.com
@: pinanson@pinanson.com

PINANSON S.L
Avda. Constitución, 40. Mondéjar (Guadalajara). ESPAÑA.
Teléfono: +34 949 385 444 · Fax: +34 949 385 643

Revisión: Diciembre 2018

Por los posibles cambios debido a las continuas mejoras en sus productos, Pinanson S.L. se reserva el derecho a cambiar los datos mostrados en el presente documento sin previo aviso. Los datos aquí expuestos corresponden a la fecha de revisión indicada.