

Datos Técnicos

ADAPTADOR DANTE

Analógico a Dante

Formato Wall Plate
2CH



Descripción

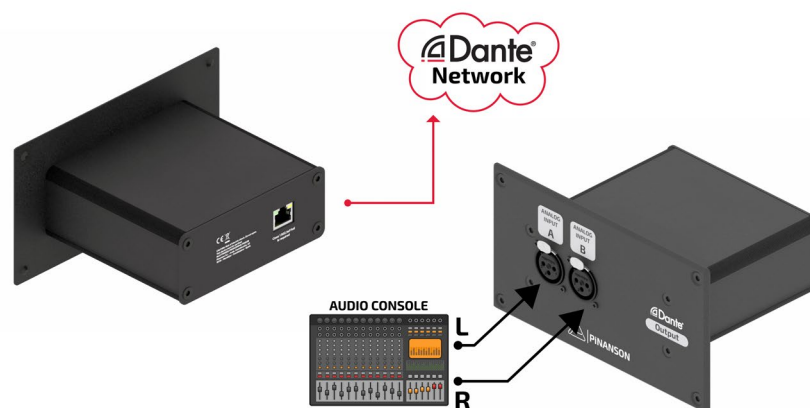
Este **adaptador Dante** ofrece al usuario:

- **2 entradas balanceadas XLR-H** para audio nivel línea.
- **1 salida de señal Dante** en **RJ-45 Dante**
- Conversión de señal analógica a señal digital Dante.
- Intuitivo, uso fácil.
- Se requiere conexión a switch con alimentación PoE type Class 1 802.3af
- Formato Wall Plate para ser instalado en pared.

Descripción

- Este **adaptador Dante** está diseñado para su funcionamiento en una red de audio digital Dante.
- **Convierte 2 canales de audio analógico balanceado** de nivel línea a 2 señales Dante (1 CAT.5E/6).
- Mediante una conexión sencilla a través de este **Adaptador Dante**, es posible convertir dos señales de audio procedentes de un equipo analógico (reproductor de música, procesador de señal, amplificador de micrófono...) e introducir las en una red Dante.
- De esta forma el **software Dante controller** permitirá establecer la ruta para enviar estas señales convertidas a Dante a cualquier equipo receptor que se encuentre en dicha red.

Aplicaciones



Datos Técnicos

ADAPTADOR DANTE

Analógico a Dante

Formato Wall Plate
2CH

Especificaciones Técnicas

Salida Dante

Número	2
Frecuencia de muestreo	44.1 KHz, 48 KHz (por defecto) y 96 KHz
Profundidad de bit	24 bits
Velocidad de red	100 Mbps
Alimentación	PoE (Power over Ethernet) Compatible con Clase 1 802.3af POE PD
Red	Dante Audio over IP, AES67 RTP

Entradas analógicas de audio

Número	2	
Máximo nivel de señal (balanceado) (0 dBFS)	+ 24dBu/+ 4 dBu/ 0 dBu/ 0 dBV/ -10 dBV	
Impedancia de entrada	Balanceado	20 kΩ
	Desbalanceado	10 kΩ
Respuesta en frecuencia (20 Hz a 20 KHz)	± 0.5 dB	
Rango dinámico	>100 dB	
Relación Señal a Ruido	>100 dB	
THD (+4 dBu)	<0.01 %	

Datos Técnicos

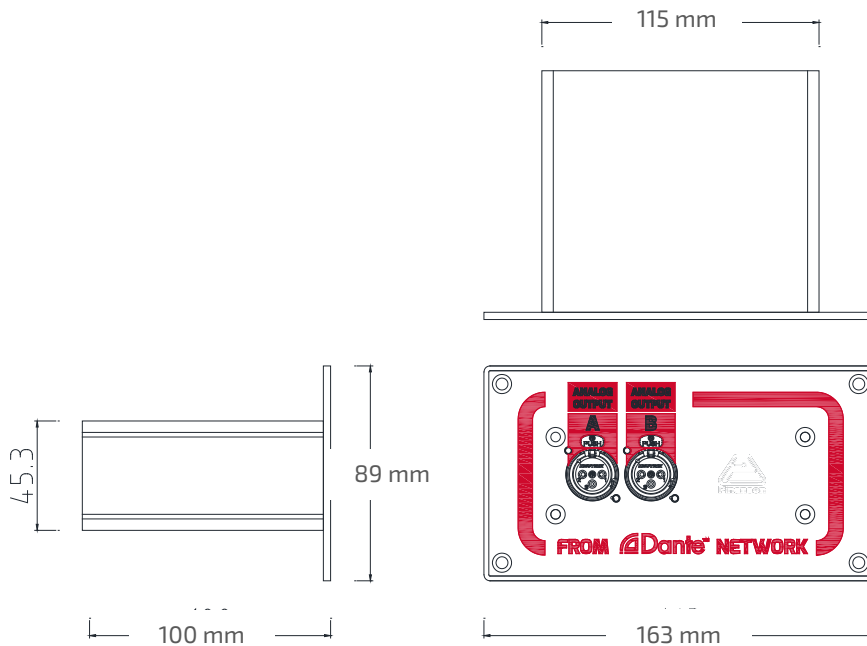
ADAPTADOR DANTE

Analógico a Dante

Formato Wall Plate
2CH

Características Físicas

Material	<ul style="list-style-type: none"> Placa y caja de aluminio extrusionado para ser atornillado. Serigrafía por impresión directa
Peso aproximado	0.3 Kg
Temperatura de trabajo	0-45°C
Dimensiones	163 x 89 x 100 mm



Datos Técnicos

ADAPTADOR DANTE

Analógico a Dante

Formato Wall Plate
2CH



Web: www.pinanson.eu
@: pinanson@pinanson.eu

PINANSON S.L
Avda. Constitución, 40. Mondéjar (Guadalajara). ESPAÑA
Teléfono: +34 949 385 444 · Fax: +34 949 385 643

Revisión: Octubre 2023

Por los posibles cambios debido a las continuas mejoras en sus productos, Pínanson S.L. se reserva el derecho a cambiar los datos mostrados en el presente documento sin previo aviso. Los datos aquí expuestos corresponden a la fecha de revisión indicada.

