

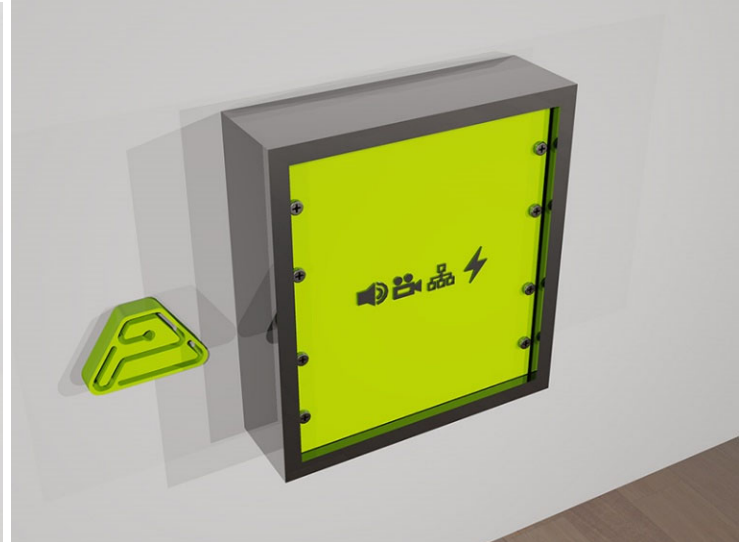
Datos técnicos

WALL RACK

Cajas audiovisuales: Para superficie



Enero 2024



- Caja para colgar en superficie.
- Opción de puerta con cierre o cierre con llave.
- Posibilita la instalación de la caja en obra.
- Personalización completa del panel en cuanto a conectores, textos, logotipos y color.
- Diseñado y fabricado por Pínanson S.L. en España.

Aplicaciones

- Para cualquier sala y superficie de interior.
- Salas donde se requiera tener acceso a conexiones de vídeo, audio, datos y corriente en una caja en superficie.
- Instalaciones en las que mantener las cajas integradas con la decoración de la sala, así como una alta durabilidad sean factores importantes.

Características especiales

- Dos partes atornillables separadas (caja trasera y soporte de panel) que facilitan la instalación en fase de obra.
- Soporte de panel que incluye una tira rack para panel mini o 19".
- Opción de puerta con cierre
- Fácil instalación, para colocar en superficie en horizontal o colgar en pared.
- Fabricación a medida: conectores necesarios, color según estética de sala, textos, logotipos.

PINANSON S.L - Avda. Constitución, 40. Mondéjar (Guadalajara). SPAIN
www.pinanson.eu – pinanson@pinanson.eu - +34 949385444



Para posibles cambios debido a mejoras continuas del producto; Pínanson S.L. se reserva el derecho de cambiar los datos mostrados en este documento sin previo aviso. Los datos aquí presentados corresponden al momento de su recopilación.

Datos técnicos

WALL RACK

Cajas audiovisuales: Para superficie

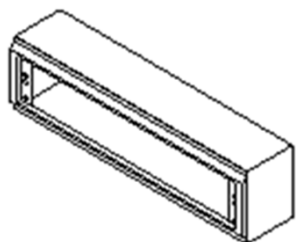


Enero 2024

Modelos 19" *

*Estos son los modelos más estandarizados. Si necesita otras dimensiones póngase en contacto.

WR 2RU



Ancho x Alto

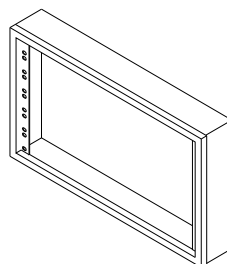
515 x 145

Fondo

70

100

WR 4RU



Ancho x Alto

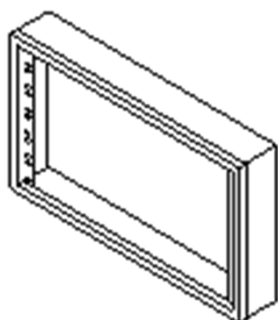
515 x 235

Fondo

70

100

WR 6RU



Ancho x Alto

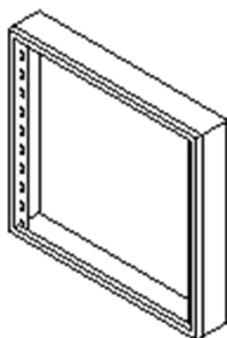
515 x 300

Fondo

70

100

WR 10RU



Ancho x Alto

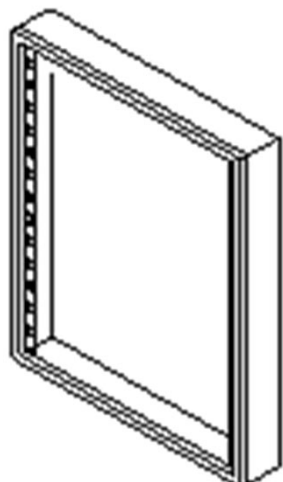
515 x 480

Fondo

70

100

WR 14RU



Ancho x Alto

515 x 655

Fondo

70

100

Dimensiones en mm

PINANSON S.L - Avda. Constitución, 40. Mondéjar (Guadalajara). SPAIN
www.pinanson.eu - pinanson@pinanson.eu - +34 949385444



Para posibles cambios debido a mejoras continuas del producto; Pínanson S.L. se reserva el derecho de cambiar los datos mostrados en este documento sin previo aviso. Los datos aquí presentados corresponden al momento de su recopilación.

Datos técnicos

WALL RACK

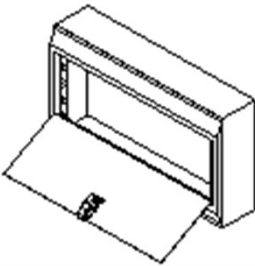
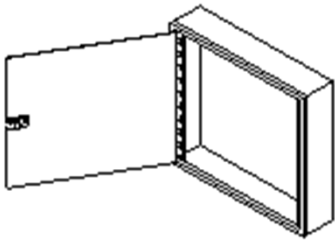
Cajas audiovisuales: Para superficie



Enero 2024

Modelos 19" *

*Estos son los modelos más estandarizados. Si necesita otras dimensiones póngase en contacto.

WRD 4RU		WRD 6RU		
	Ancho x Alto		Ancho x Alto	
	517 x 234		515 x 300	
	Fondo		Fondo	
	100	160	100	160
WR 10RU		WR 14RU		
	Ancho x Alto		Ancho x Alto	
	515 x 480		515 x 655	
	Fondo		Fondo	
	100	160	100	160

Dimensiones en mm

Datos técnicos

WALL RACK

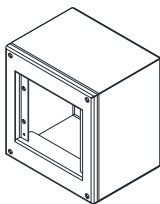
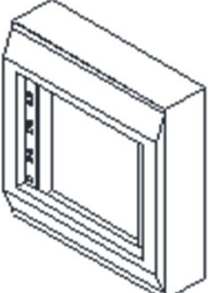
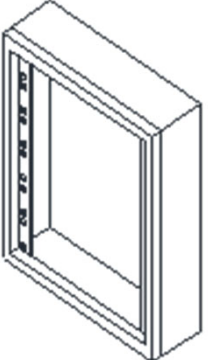
Cajas audiovisuales: Para superficie



Enero 2024

Modelos Mini*

*Estos son los modelos más estandarizados. Si necesita otras dimensiones póngase en contacto.

WR 2RUMM		WR 2RUM		
	Ancho x Alto		Ancho x Alto	
	137 x 146		275 x 235	
	Fondo		Fondo	
		100	70	100
WR 4RUM		WR 6RUM		
	Ancho x Alto		Ancho x Alto	
	275 x 235		275 x 300	
	Fondo		Fondo	
	70	100	70	100
WR 8RUM				
	Ancho x Alto			
	275 x 390			
	Fondo			
	70	100		

Dimensiones en mm

PINANSON S.L - Avda. Constitución, 40. Mondéjar (Guadalajara). SPAIN
www.pinanson.eu - pinanson@pinanson.eu - +34 949385444



Para posibles cambios debido a mejoras continuas del producto; Pinanson S.L. se reserva el derecho de cambiar los datos mostrados en este documento sin previo aviso. Los datos aquí presentados corresponden al momento de su recopilación.

Datos técnicos

WALL RACK

Cajas audiovisuales: Para superficie

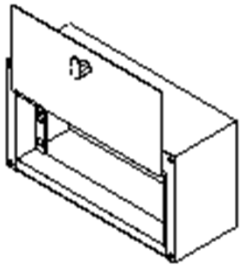


Enero 2024

Modelos Mini*

*Estos son los modelos más estandarizados. Si necesita otras dimensiones póngase en contacto.

WRD 2RUM



Ancho x Alto

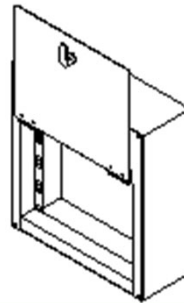
275 x 145

Fondo

70

100

WRD 4RUM



Ancho x Alto

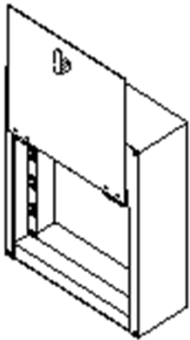
275 x 300

Fondo

70

100

WRD 6RUM



Ancho x Alto

275 x 389

Fondo

70

100

Dimensiones en mm

PINANSON S.L - Avda. Constitución, 40. Mondéjar (Guadalajara). SPAIN
www.pinanson.eu - pinanson@pinanson.eu - +34 949385444



Para posibles cambios debido a mejoras continuas del producto; Pinanson S.L. se reserva el derecho de cambiar los datos mostrados en este documento sin previo aviso. Los datos aquí presentados corresponden al momento de su recopilación.

Datos técnicos

WALL RACK

Cajas audiovisuales: Para superficie



Enero 2024

Características Físicas

Caja, puerta (1), Solapa con soporte de panel	Chapa de acero S-235-JR	1mm (1) 1,5 mm (3)(4)
Cierre de puerta (1) con o sin llave	Aleación de zinc	
Bisagras (1)	Poliamida reforzada + Acero inoxidable	
Acabado general	Acabado	Recubrimiento electrostático en polvo
	Color	Blanco o negro. (Otro color bajo pedido)
(1) Sólo en cajas con puerta (2) Hasta 6 UR (3) Más de 6 UR (4) Solapa		

Datos técnicos

Patch Panels

Híbridos



Enero 2024

Descripción

- Paneles diseñados y fabricados por Pínanson. Hechos a medida según las necesidades del cliente.
- Panel de aluminio extrusionado.
- Color negro (Diferentes colores bajo petición).
- Diferentes medidas de anchura: 19" (483 mm) y mini (241 mm)
- Número y tipo de conectores según petición.
- Conectores aislados del chasis bajo petición.

PINANSON S.L - Avda. Constitución, 40. Mondéjar (Guadalajara). SPAIN
www.pinanson.eu – pinanson@pinanson.eu - +34 949385444

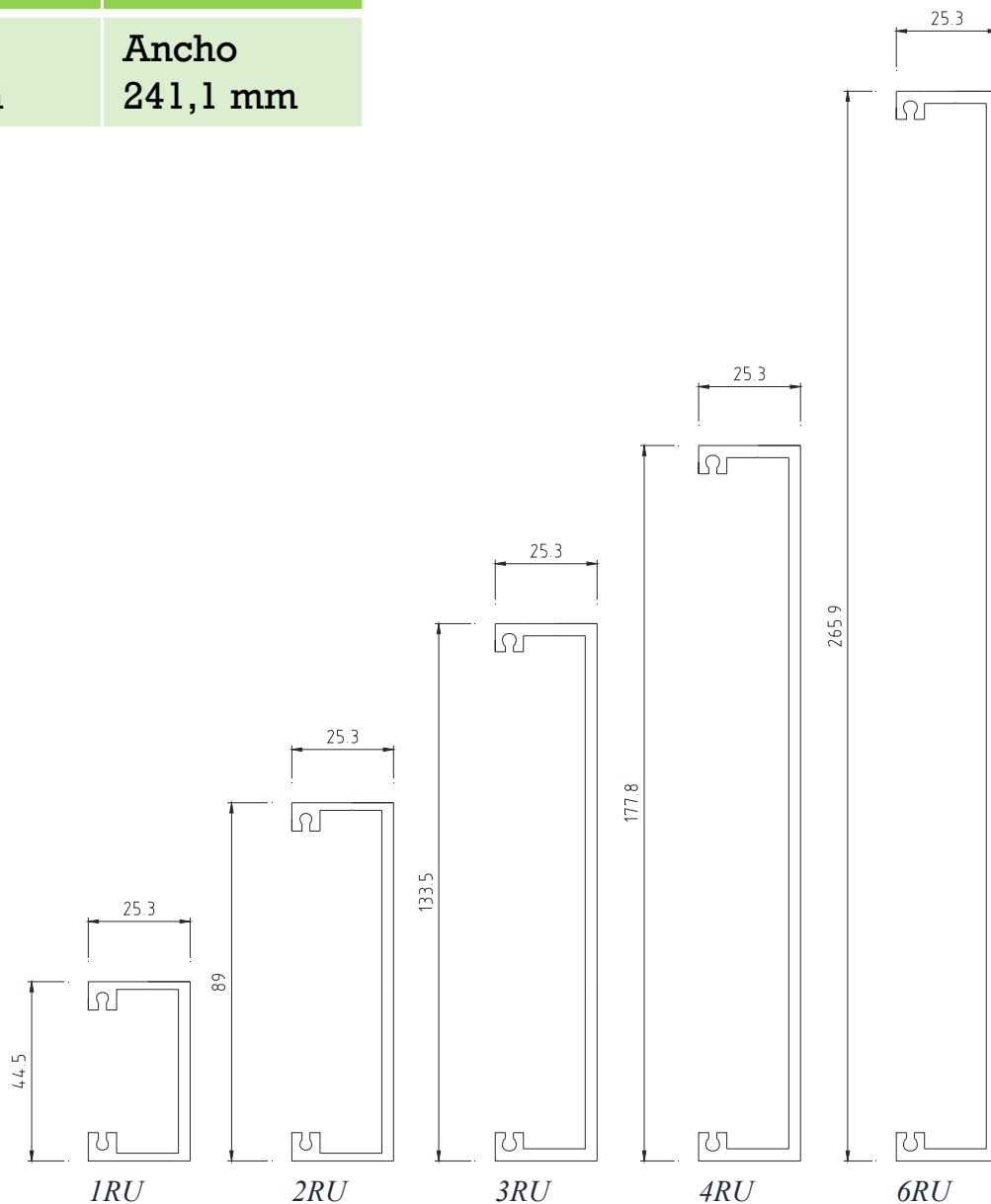


Para posibles cambios debido a mejoras continuas del producto; Pínanson S.L. se reserva el derecho de cambiar los datos mostrados en este documento sin previo aviso. Los datos aquí presentados corresponden al momento de su recopilación.

Enero 2024

Perfiles

Panel 19"	Panel mini
Ancho 483 mm	Ancho 241,1 mm



Datos técnicos

Patch Panels

Híbridos



Enero 2024

Características Físicas

Panel	Perfil de Aluminio extrusionado. Aleación 6063, Tratamiento T5.	
Portaetiquetas	Perfil de Aluminio extrusionado. Aleación 6063, Tratamiento T5.	
Etiquetas	Polipropileno de 100 μ de color blanco	
Varilla sujeta-cables	Acero F1 calibrado. 8mm diámetro.	
Panel para aislamiento de chasis	Poliuretano negro	
Acabado general	Acabado	Recubrimiento electrostático en polvo
	Color	Blanco o negro. (Otro color bajo pedido)
	Impresión directa	Impresión directa de logotipos y/o textos según preferencias del cliente.

Conectores

Conectores a elegir por el cliente.
Estandarizamos las mejores marcas del mercado.

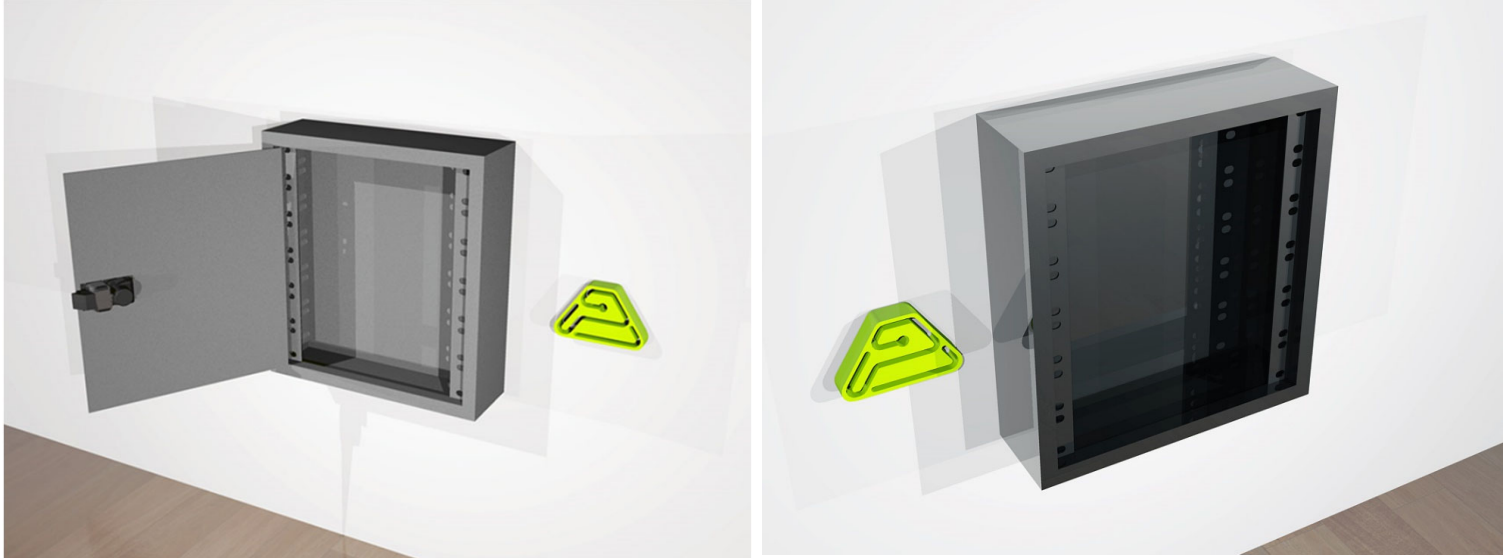
Tech data

WALL RACK

AV BOXES: For Surface



January 2024



- **Box (empty without panel) to place or hang on the surface.**
- **Option of door with lock or key lock.**
- **It makes it possible to install the box during the building the room avoiding panel damages.**
- **Designed and manufactured by Pinanson S.L. in Spain**

Applications

- **For any room and surface (indoors)**
- **Empty box to incorporate equipment or panels inside.**
- **Facilities in which keeping the boxes integrated with the decoration of the room as well as high durability are important factors.**

Special Characteristics

- **Two separate screwable parts (box and panel support) to make easier the installation in the room building phase.**
- **Panel support which include a rack strip for 19" panel.**
- **Optional door with lock or key lock.**
- **Easy installation to place on surface or hang on the wall.**

PINANSON S.L - Avda. Constitucion, 40. Mondejar (Guadalajara). SPAIN
www.pinanson.eu – pinanson@pinanson.eu - +34 949385444



For possible changes due to continuous product improvements; Pinanson S.L. reserves the right to change the showed data in this document without notice. The data presented here correspond to the time it was compiled.

Tech data

WALL RACK

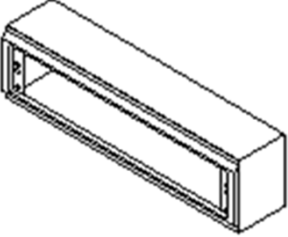
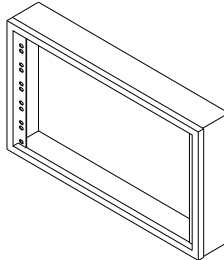
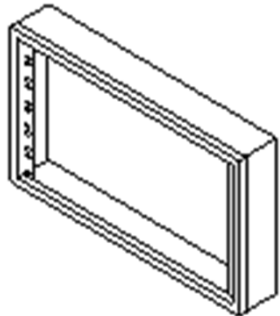
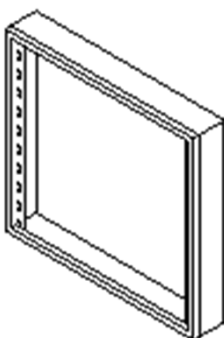
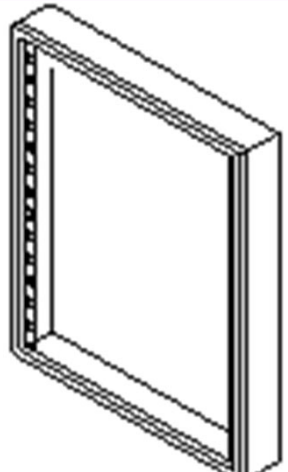
AV BOXES: For Surface



January 2024

Models 19"*

*These are the more standardized models. If you need other sizes please contact.

WR 2RU		WR 4RU	
	Width x Height		Width x Height
	515 x 145		515 x 235
	Depth		Depth
	70 100		70 100
WR 6RU		WR 10RU	
	Width x Height		Width x Height
	515 x 300		515 x 480
	Depth		Depth
	70 100		70 100
WR 14RU			
	Width x Height		
	515 x 655		
	Depth		
	70 100		

Dimensions in mm

PINANSON S.L - Avda. Constitucion, 40. Mondejar (Guadalajara). SPAIN
www.pinanson.eu - pinanson@pinanson.eu - +34 949385444



For possible changes due to continuous product improvements; Pinanson S.L. reserves the right to change the showed data in this document without notice. The data presented here correspond to the time it was compiled.

Tech data

WALL RACK

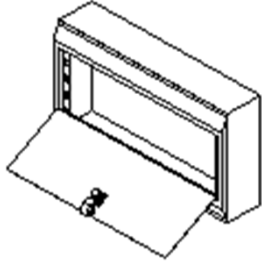
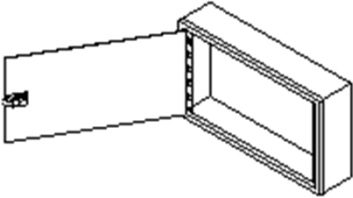
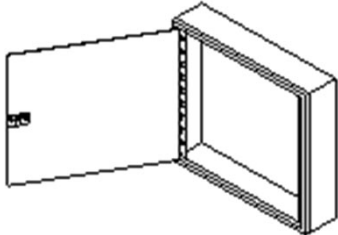
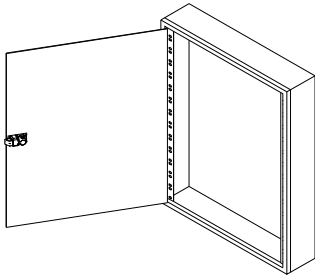
AV BOXES: For Surface



January 2024

Models 19" *

*These are the more standardized models. If you need other sizes please contact.

WRD 4RU		WRD 6RU	
	Width x Height		Width x Height
	515 x 235		515 x 300
	Depth		Depth
	100 160		100 160
WRD 10RU		WRD 14RU	
	Width x Height		Width x Height
	515 x 480		515 x 655
	Depth		Depth
	100 160		100 160
Dimensions in mm			

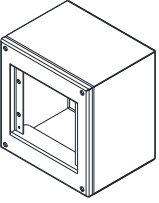
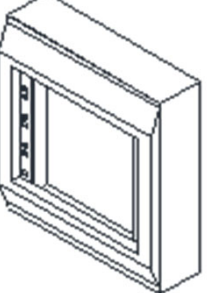
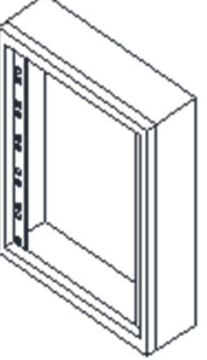
Tech data

WALL RACK

AV BOXES: For Surface



January 2024

Models Mini*				
*These are the more standardized models. If you need other sizes please contact.				
WR 2RUMM		WR 2RUM		
	Width x Height		Width x Height	
	137 x 146		275 x 235	
	Depth		Depth	
	100		70	100
WR 4RUM		WR 6RUM		
	Width x Height		Width x Height	
	275 x 235		275 x 300	
	Depth		Depth	
	70	100	70	100
WR 8RUM				
	Width x Height			
	275 x 390			
	Depth			
	70	100		

Dimensiones in mm

PINANSON S.L - Avda. Constitucion, 40. Mondejar (Guadalajara). SPAIN
www.pinanson.eu – pinanson@pinanson.eu - +34 949385444



For possible changes due to continuous product improvements; Pinanson S.L. reserves the right to change the showed data in this document without notice. The data presented here correspond to the time it was compiled.

Tech data

WALL RACK

AV BOXES: For Surface

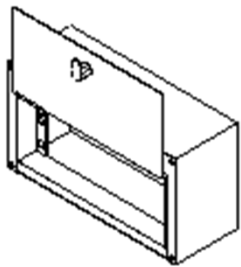


January 2024

Models Mini*

*These are the more standardized models. If you need other sizes please contact.

WRD 2RUM



Width x Height

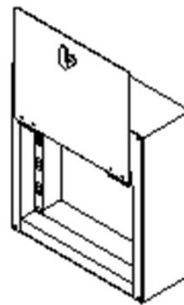
275 x 145

Depth

70

100

WRD 4RUM



Width x Height

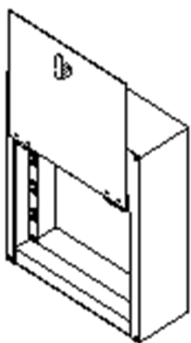
275 x 300

Depth

70

100

WRD 6RUM



Width x Height

275 x 389

Depth

70

100

Dimensions in mm

PINANSON S.L - Avda. Constitucion, 40. Mondejar (Guadalajara). SPAIN
www.pinanson.eu - pinanson@pinanson.eu - +34 949385444



For possible changes due to continuous product improvements; Pinanson S.L. reserves the right to change the showed data in this document without notice. The data presented here correspond to the time it was compiled.

Tech data

WALL RACK

AV BOXES: For Surface



January 2024

Physical Characteristics

Box, door ⁽¹⁾, flap with panel support	Sheet steel S-235-JR	1mm ⁽¹⁾ 1,5 mm ⁽³⁾⁽⁴⁾
Door closing ⁽¹⁾ with or without key	Zinc Alloy	
Hinges	Reinforced polyamide + Stainless steel	
General Finish	Paint	Powder electrostatic covering
	Colour	White or Black. Other colour under request
(1)	Only in boxes with door	
(2)	Up to 6 RU	
(3)	More than 6 RU	
(4)	Flap	

Tech data

Patch Panels

Hybrid



January 2024

Description

- Panels designed and manufactured by Pinanson. Custom made according to the client's needs.
- Extruded aluminum panel.
- Black color (Different colors on request).
- Different width measurements: 19" (483 mm) and mini (241 mm)
- Number and type of connectors according to request.
- Insulated chassis connectors on request.

PINANSON S.L - Avda. Constitucion, 40. Mondejar (Guadalajara). SPAIN
www.pinanson.eu – pinanson@pinanson.eu - +34 949385444

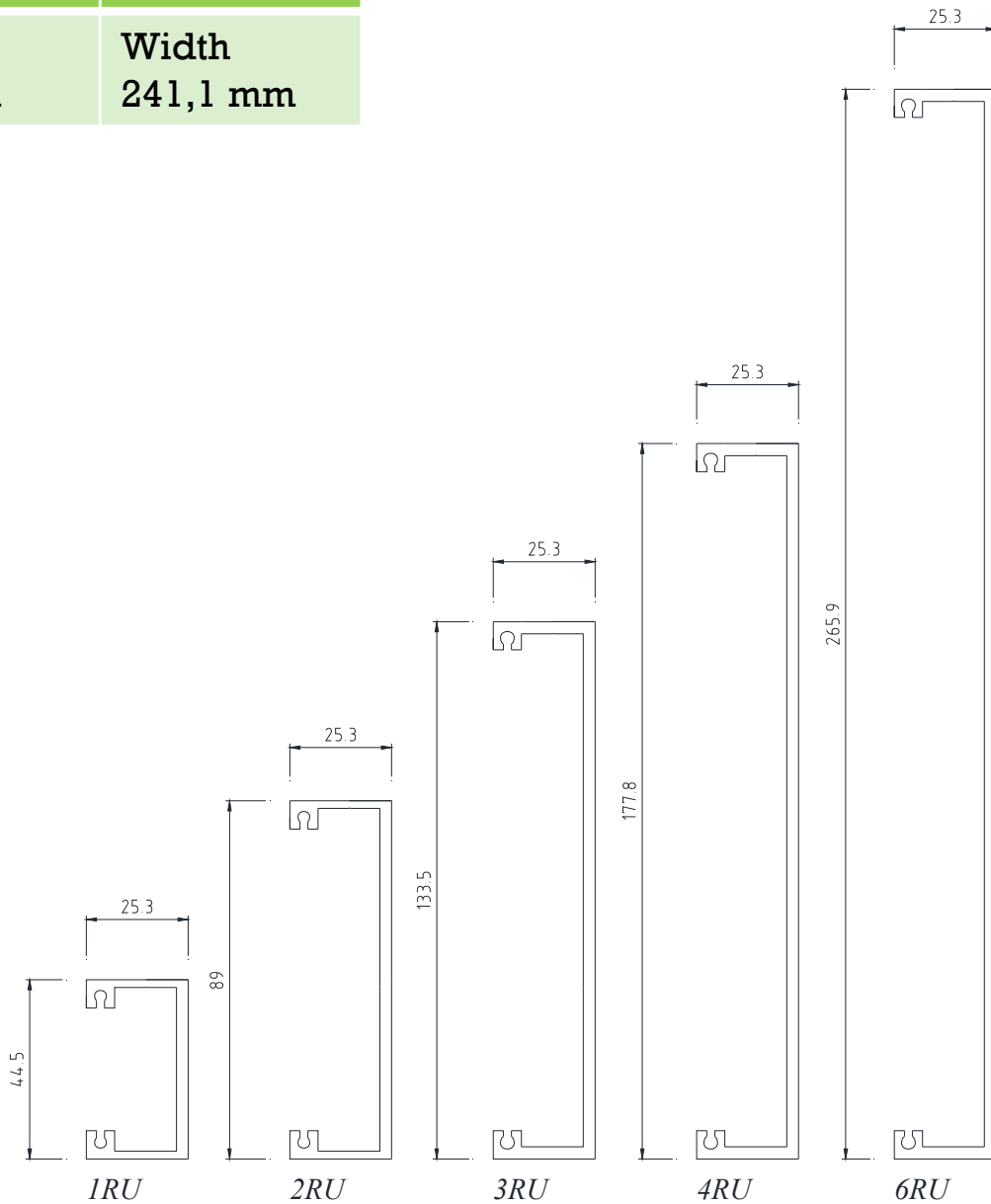


For possible changes due to continuous product improvements; Pinanson S.L. reserves the right to change the showed data in this document without notice. The data presented here correspond to the time it was compiled.

January 2024

Frames

Panel 19"	Panel mini
Width 483 mm	Width 241,1 mm



Tech data

Patch Panels

Hybrid



January 2024

Physical characteristics

Panel	Extruded aluminum. 6063 alloy, Treatment T5.	
label holder profile	Extruded aluminum. 6063 alloy, Treatment T5.	
Label	Polypropylene 100 μ .White colour	
Cable tie rod	Calibrated F1 steel. 8mm diameter.	
Chassis insulation panel	Black polyethylene	
General finish	Finish	Electrostatic powder coating
	Color	White or black. (Other color upon request)
	Direct printing	Direct printing of logos and/or texts according to client preferences.

Connectors

Connectors to be chosen by the client.
We standardize the best brands on the market.