

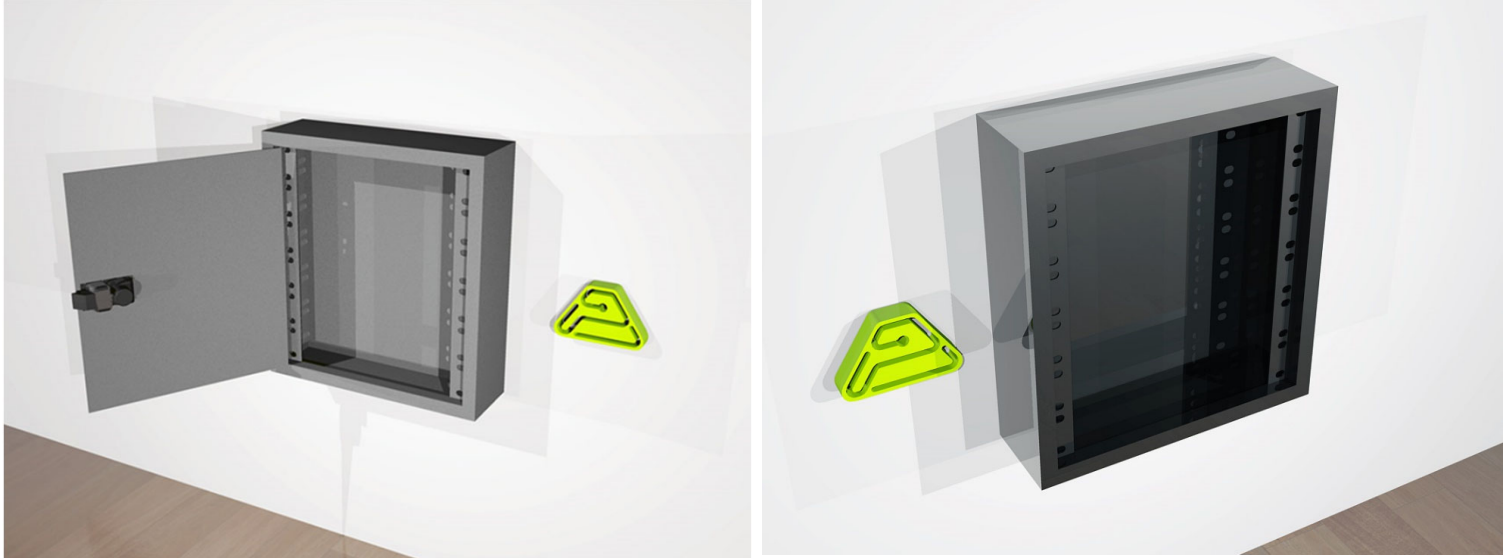
Datos técnicos

WALL RACK

Cajas audiovisuales: Para superficie



Diciembre 2023



- Caja (vacía sin panel) para colocar o colgar en superficie.
- Opción de puerta con cerradura o cerradura con llave.
- Permite instalar la caja durante la instalación de la sala evitando daños en los paneles.
- Diseñado y fabricado por Pínanson S.L. en España

Aplicaciones

- Para cualquier estancia y superficie (interior)
- Caja vacía para incorporar equipos o paneles en su interior.
- Instalaciones en las que mantener las cajas integradas con la decoración de la estancia, así como una alta durabilidad son factores importantes.

Características especiales

- Dos piezas independientes atornillables (caja y soporte del panel) para facilitar la instalación en la fase de instalación de la sala.
- Soporte de panel que incluye cremallera rack para panel o dispositivos de 19".
- Puerta opcional con cerradura o cerradura con llave.
- Fácil instalación para colocar en superficie o colgar en la pared.

PINANSON S.L - Avda. Constitución, 40. Mondéjar (Guadalajara). SPAIN
www.pinanson.eu – pinanson@pinanson.eu - +34 949385444



Para posibles cambios debido a mejoras continuas del producto; Pínanson S.L. se reserva el derecho de cambiar los datos mostrados en este documento sin previo aviso. Los datos aquí presentados corresponden al momento de su recopilación.

Datos técnicos

WALL RACK

Cajas audiovisuales: Para superficie

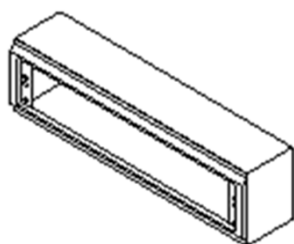


Diciembre 2023

Modelos*

*Estos son los modelos más estandarizados. Si necesita otras dimensiones póngase en contacto.

WR 2RU



Ancho x Alto

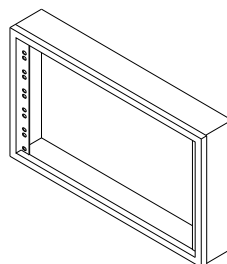
515 x 145

Fondo

70

100

WR 4RU



Ancho x Alto

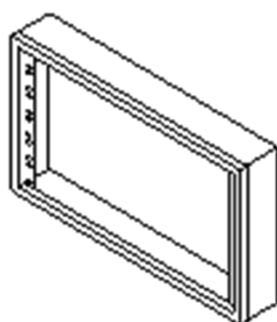
515 x 235

Fondo

70

100

WR 6RU



Ancho x Alto

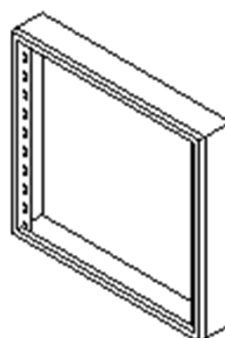
515 x 300

Fondo

70

100

WR 10RU



Ancho x Alto

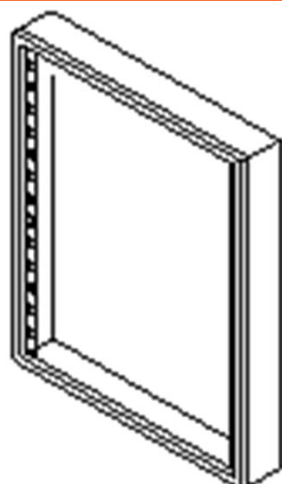
515 x 480

Fondo

70

100

WR 14RU



Ancho x Alto

515 x 655

Fondo

70

100

Dimensiones en mm

PINANSON S.L - Avda. Constitución, 40. Mondéjar (Guadalajara). SPAIN
www.pinanson.eu - pinanson@pinanson.eu - +34 949385444



Para posibles cambios debido a mejoras continuas del producto; Pínanson S.L. se reserva el derecho de cambiar los datos mostrados en este documento sin previo aviso. Los datos aquí presentados corresponden al momento de su recopilación.

Datos técnicos

WALL RACK

Cajas audiovisuales: Para superficie

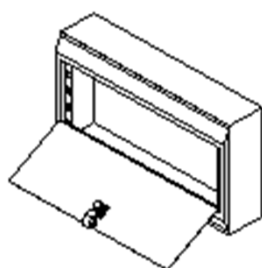


Diciembre 2023

Modelos*

*Estos son los modelos más estandarizados. Si necesita otras dimensiones póngase en contacto.

WR 4RU



Ancho x Alto

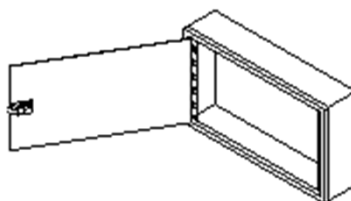
515 x 235

Fondo

70

100

WR 6RU



Ancho x Alto

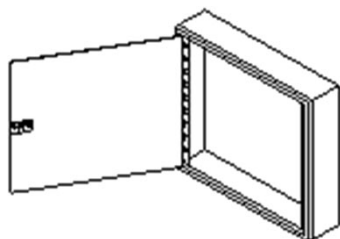
515 x 300

Fondo

70

100

WR 10RU



Ancho x Alto

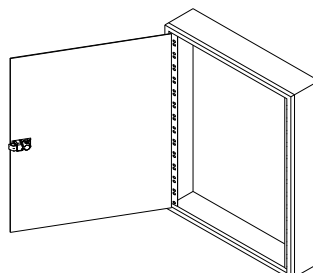
515 x 480

Fondo

70

100

WR 14RU



Ancho x Alto

515 x 655

Fondo

70

100

Dimensiones en mm

PINANSON S.L - Avda. Constitución, 40. Mondéjar (Guadalajara). SPAIN
www.pinanson.eu - pinanson@pinanson.eu - +34 949385444



Para posibles cambios debido a mejoras continuas del producto; Pinanson S.L. se reserva el derecho de cambiar los datos mostrados en este documento sin previo aviso. Los datos aquí presentados corresponden al momento de su recopilación.

Datos técnicos

WALL RACK

Cajas audiovisuales: Para superficie



Diciembre 2023

Características Físicas

Caja, puerta (1), Solapa con soporte de panel	Chapa de acero S-235-JR	1mm (1) 1,5 mm (3)(4)
Cierre de puerta (1) con o sin llave	Aleación de zinc	
Bisagras (1)	Poliamida reforzada + Acero inoxidable	
Acabado general	Acabado	Recubrimiento electrostático en polvo
	Color	Blanco o negro. (Otro color bajo pedido)
(1) Sólo en cajas con puerta (2) Hasta 6 UR (3) Más de 6 UR (4) Solapa		



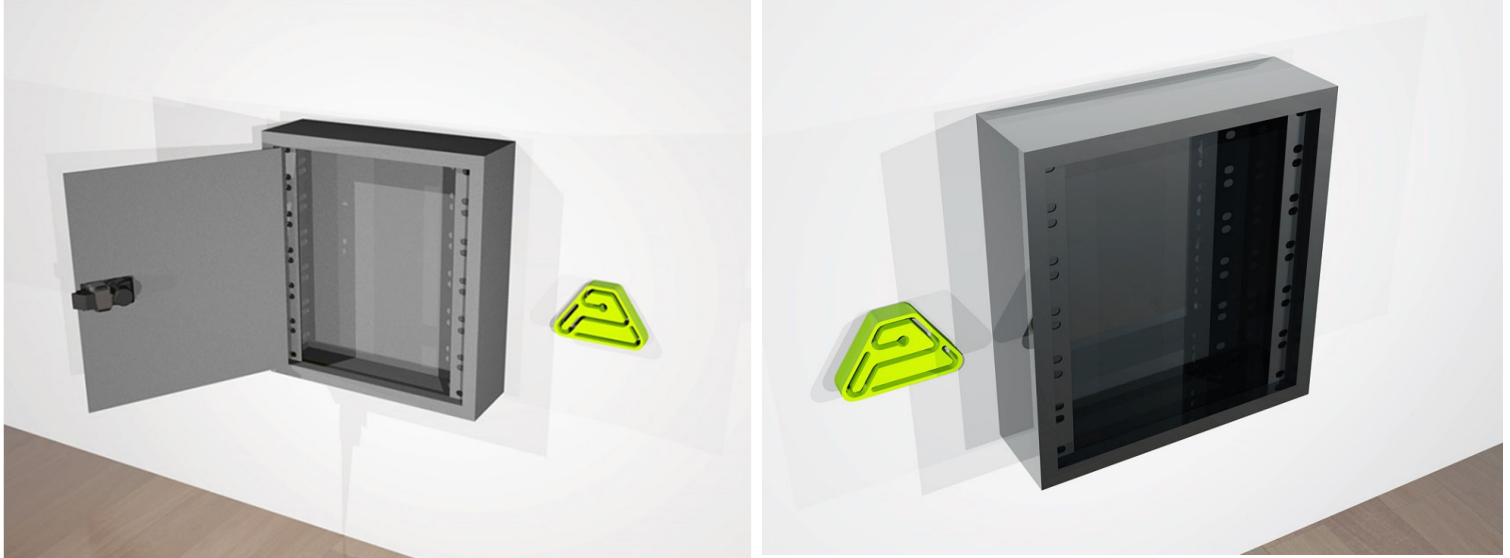
Tech data

WALL RACK

AV BOXES: For Surface



December 2023



- **Box (empty without panel) to place or hang on the surface.**
- **Option of door with lock or key lock.**
- **It makes it possible to install the box during the building the room avoiding panel damages.**
- **Designed and manufactured by Pinanson S.L. in Spain**

Applications

- **For any room and surface (indoors)**
- **Empty box to incorporate equipment or panels inside.**
- **Facilities in which keeping the boxes integrated with the decoration of the room as well as high durability are important factors.**

Special Characteristics

- **Two separate screwable parts (box and panel support) to make easier the installation in the room building phase.**
- **Panel support which include a rack strip for 19" panel.**
- **Optional door with lock or key lock.**
- **Easy installation to place on surface or hang on the wall.**

PINANSON S.L - Avda. Constitucion, 40. Mondejar (Guadalajara). SPAIN
www.pinanson.eu – pinanson@pinanson.eu - +34 949385444



For possible changes due to continuous product improvements; Pinanson S.L. reserves the right to change the showed data in this document without notice. The data presented here correspond to the time it was compiled.

Tech data

WALL RACK

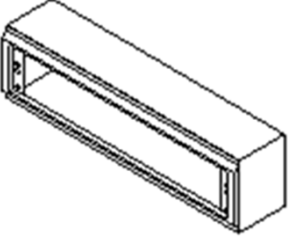
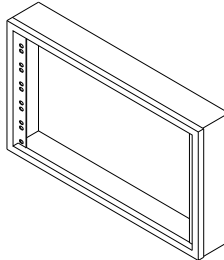
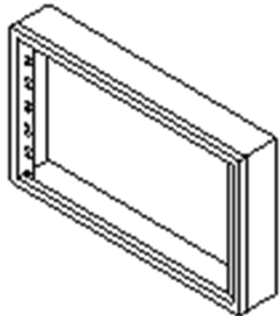
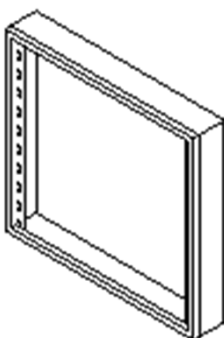
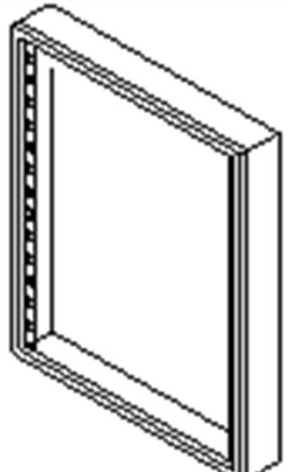
AV BOXES: For Surface



December 2023

Models*

*These are the more standardized models. If you need other sizes please contact.

WR 2RU		WR 4RU	
	Width x Height		Width x Height
	515 x 145		515 x 235
	Depth		Depth
	70 100		70 100
WR 6RU		WR 10RU	
	Width x Height		Width x Height
	515 x 300		515 x 480
	Depth		Depth
	70 100		70 100
WR 14RU			
	Width x Height		
	515 x 655		
	Depth		
	70 100		

Dimensions in mm

PINANSON S.L - Avda. Constitucion, 40. Mondejar (Guadalajara). SPAIN
www.pinanson.eu – pinanson@pinanson.eu - +34 949385444



For possible changes due to continuous product improvements; Pinanson S.L. reserves the right to change the showed data in this document without notice. The data presented here correspond to the time it was compiled.

Tech data

WALL RACK

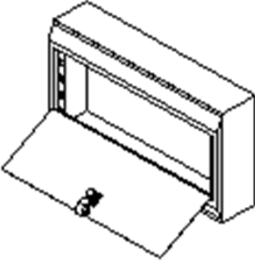
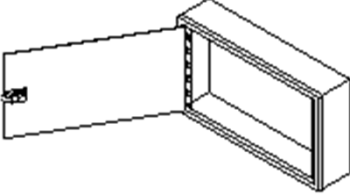
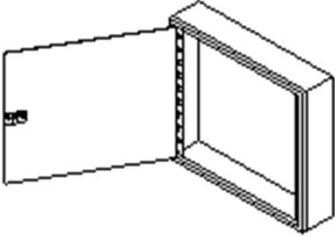
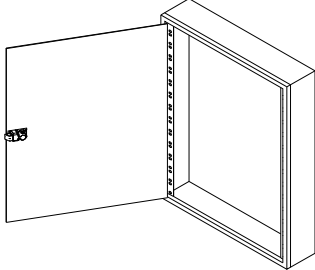
AV BOXES: For Surface



December 2023

Models

*These are the more standardized models. If you need other sizes please contact.

WR 4RU		WR 6RU	
	Width x Height		Width x Height
	515 x 235		515 x 300
	Depth		Depth
	70 100		70 100
WR 10RU		WR 14RU	
	Width x Height		Width x Height
	515 x 480		515 x 655
	Depth		Depth
	70 100		70 100
Dimensions in mm			

Tech data

WALL RACK

AV BOXES: For Surface



December 2023

Physical Characteristics

Box, door ⁽¹⁾, flap with panel support	Sheet steel S-235-JR	1mm ⁽¹⁾ 1,5 mm ⁽³⁾⁽⁴⁾
Door closing ⁽¹⁾ with or without key	Zinc Alloy	
Hinges	Reinforced polyamide + Stainless steel	
General Finish	Paint	Powder electrostatic covering
	Colour	White or Black. Other colour under request
(1)	Only in boxes with door	
(2)	Up to 6 RU	
(3)	More than 6 RU	
(4)	Flap	