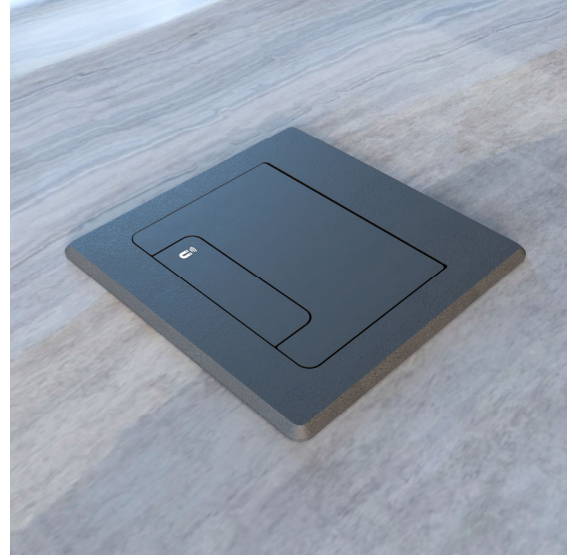


octubre 2024



- **Cierre imantado:** permite abrir con cualquier pieza metálica.
- **Doble puerta:** general y auxiliar para salida de cables que permite un cierre completo de la caja cuando no se esté utilizando.
- **Ajustable a cualquier grosor de madera.**
- **Son cajas para ser empotradas en mesa sin tornillos, para encajar en el hueco de la mesa en situaciones en las que sea imposible atornillar.**
- **Personalización completa de la caja en cuanto a conectores, textos, logotipos y color, permitiendo una integración completa con la estética de la sala.**
- **Máximo peso soportado 1.292 kgf (Kg-fuerza)**
- **Diseñado y fabricado por Pínanson S.L. en España.**

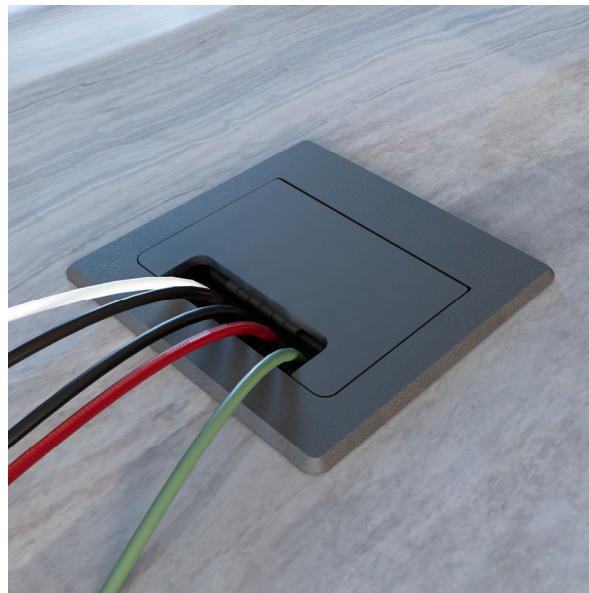
Aplicaciones

- **Salas donde se requiera tener acceso a conexiones de vídeo, audio, datos y corriente en una caja empotrada mesa.**
- **Instalaciones en las que mantener las cajas integradas con la decoración de la sala, así como una alta durabilidad sean factores importantes.**

octubre 2024

Características especiales

- Caja con tapa para protección de conectores.
- Caja ajustable a cualquier grosor de madera.
- Tapa principal con tapa auxiliar para salida de cables que permite cerrar la caja con los cables conectados. Apertura protegida con cepillo.
- Cierre con imán que permite una apertura fácil con cualquier objeto metálico.
- Posición del panel de conexiones ajustable en altura.
- Acabado robusto que respeta la estética de la sala.
- Fácil instalación, atornillable y fácil cableado, cableando los conectores y atornillándolos a la misma.
- Fabricación a medida: conectores necesarios, color según estética de sala, textos, logotipos.



Datos técnicos

TB SP

Cajas audiovisuales: Para mesa



octubre 2024

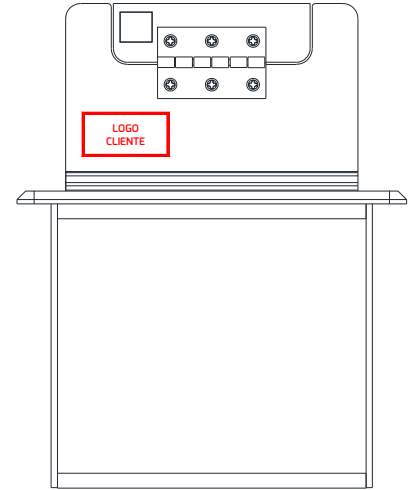
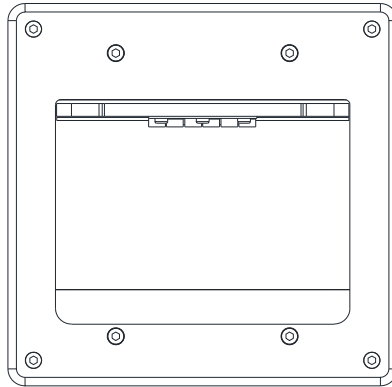
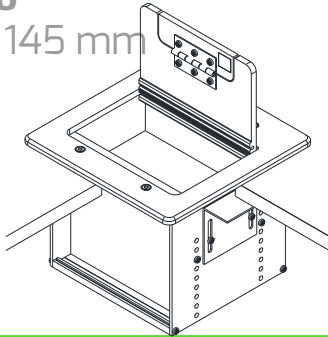
Modelos*

*Estos son los modelos más estandarizados. Si necesita otras dimensiones póngase en contacto.

TB SP 2U 183

Ancho x Alto x Fondo
183 x 180 x 134 mm

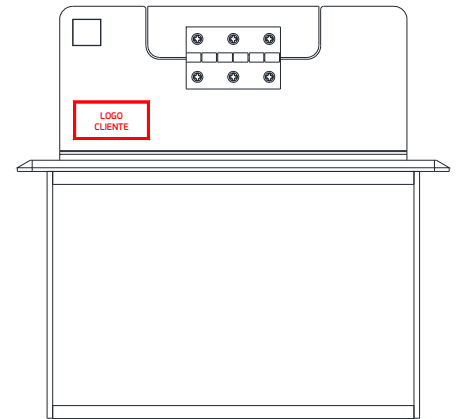
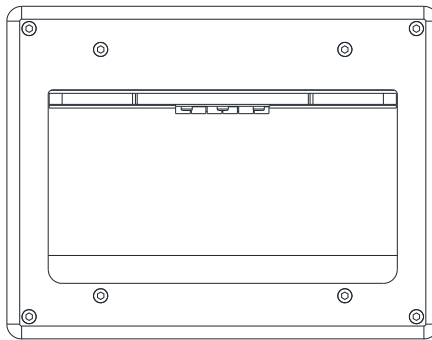
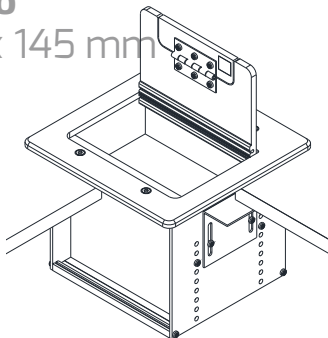
Hueco
155 x 145 mm



TB SP 2U 233

Ancho x Alto x Fondo
233 x 180 x 134 mm

Hueco
205 x 145 mm



Datos técnicos

TB SP

Cajas audiovisuales: Para mesa



octubre 2024

Modelos*

*Estos son los modelos más estandarizados. Si necesita otras dimensiones póngase en contacto.

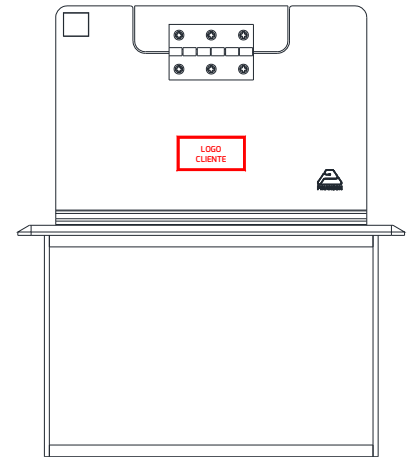
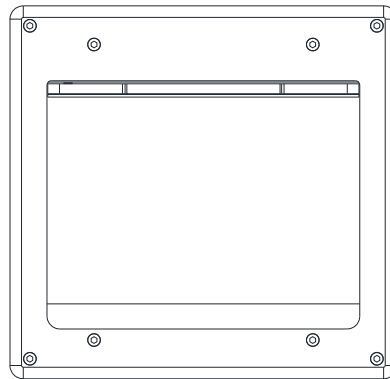
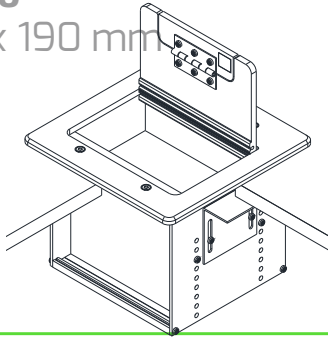
TB SP 3U 233

Ancho x Alto x Fondo

233 x 225 x 134 mm

Hueco

205 x 190 mm



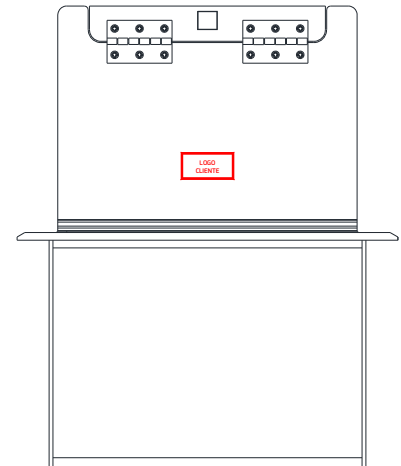
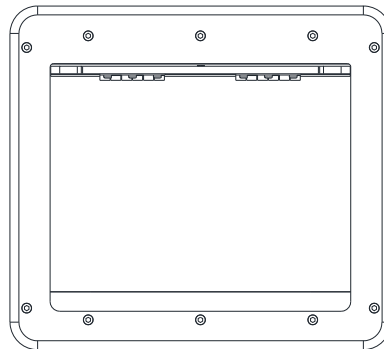
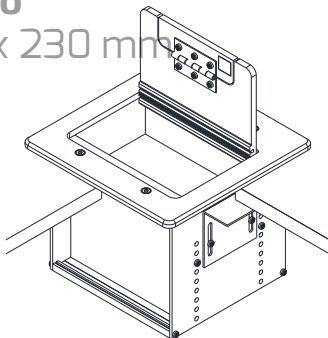
TB SP 4U 300

Ancho x Alto x Fondo

300 x 270 x 178 mm

Hueco

250 x 230 mm



Datos técnicos

TB SP

Cajas audiovisuales: Para mesa



octubre 2024

Características Físicas

➤ Placas de unión	Aluminio Aleación Magnesio 5754	
➤ Solapa		
➤ Panel de conexiones	Perfil de Aluminio extrusionado.	
➤ Panel Frontal	Aleación 6063, Tratamiento T5.	
➤ Panel trasero		
➤ Puerta		
Panel para aislamiento de chasis (si necesario)	Polietileno negro	
Eje apertura puerta	Varilla De Acero Inoxidable 303s31	
Soporte de eje	Latón niquelado	
Piezas de ajuste	Acero 1,5mm	
Bisagras puerta auxiliar	Acero inoxidable 304	
Acabado general	Acabado	Recubrimiento electrostático en polvo
	Color	Blanco o negro. (Otro color bajo pedido)
	Impresión directa	Impresión directa de logotipos y/o textos según preferencias del cliente.

Conectores

Conectores a elegir por el cliente.
Estandarizamos las mejores marcas del mercado.

PINANSON S.L - Avda. Constitución, 40. Mondéjar (Guadalajara). SPAIN
www.pinanson.eu – pinanson@pinanson.eu - +34 949385444



Para posibles cambios debido a mejoras continuas del producto; Pínanson S.L. se reserva el derecho de cambiar los datos mostrados en este documento sin previo aviso. Los datos aquí presentados corresponden al momento de su recopilación.

Tech data

TB SP

AV boxes: For Table



October 2024



- **Magnetic closure: allows opening with any metal piece.**
- **Double door: general and auxiliary for cable exit that allows complete closure of the box when not in use.**
- **Adjustable to any thickness of wood.**
- **These are boxes to be embedded in a table without screws, to fit into the gap of the table in situations where it is impossible to screw.**
- **Complete customization of the box in terms of connectors, texts, logos and color, allowing complete integration with the aesthetics of the room.**
- **Maximum supported weight 1,292 kgf (Kg-force)**
- **Designed and manufactured by Pinanson S.L. in Spain.**

Applications

- **Rooms where access to video, audio, data and power connections is required in a box built in the table.**
- **Installations in which keeping the boxes integrated with the decoration of the room, as well as high durability, are important factors.**

PINANSON S.L - Avda. Constitucion, 40. Mondejar (Guadalajara). SPAIN
www.pinanson.eu – pinanson@pinanson.eu - +34 949385444



For possible changes due to continuous product improvements; Pinanson S.L. reserves the right to change the showed data in this document without notice. The data presented here correspond to the time it was compiled.

Tech data

TB SP

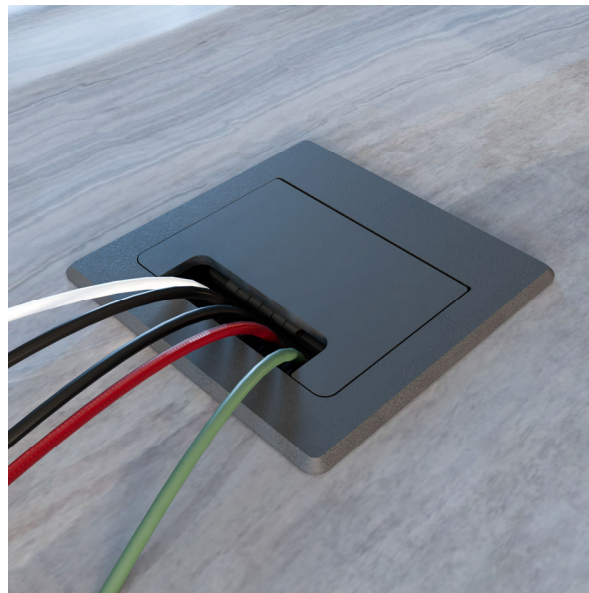
AV boxes: For Table



October 2024

Special features

- **Box with lid for connector protection.**
- **Box adjustable to any wood thickness.**
- **Main lid with auxiliary lid for cable outlet that allows the box to be closed with the cables connected. Opening protected with a brush.**
- **Magnetic closure that allows easy opening with any metal object.**
- **Height-adjustable connection panel position.**
- **Robust finish that respects the aesthetics of the room.**
- **Easy installation, screwable and easy wiring, wiring the connectors and screwing them to the same.**
- **Custom manufacturing: necessary connectors, color according to room aesthetics, texts, logos.**



PINANSON S.L - Avda. Constitucion, 40. Mondejar (Guadalajara). SPAIN
www.pinanson.eu – pinanson@pinanson.eu - +34 949385444



For possible changes due to continuous product improvements; Pinanson S.L. reserves the right to change the showed data in this document without notice. The data presented here correspond to the time it was compiled.

Tech data

TB SP

AV boxes: For Table



October 2024

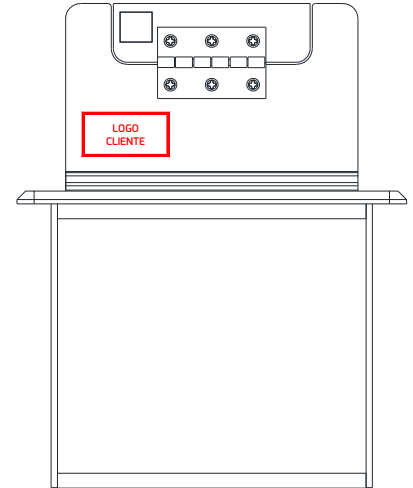
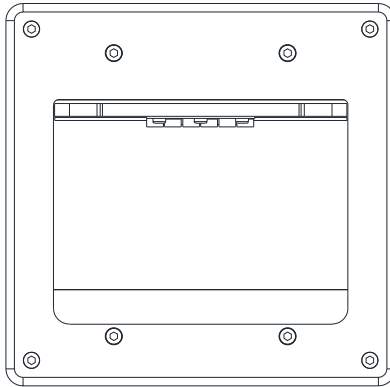
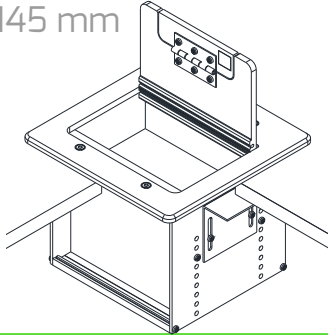
Models*

*These are the most standardized models. If you need other dimensions, please contact.

TB SP 2U 183

Width x Height x Depth
183 x 180 x 134 mm

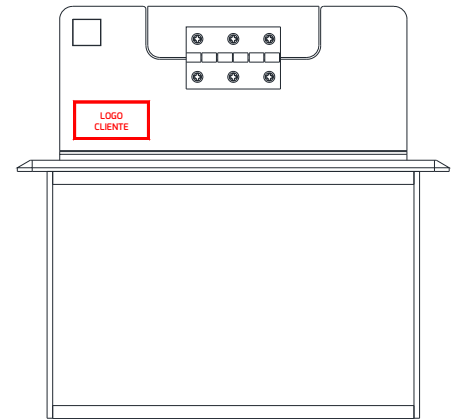
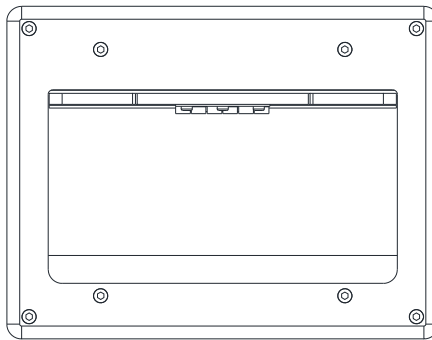
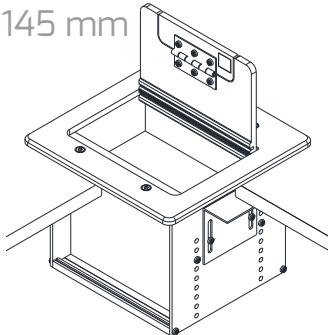
Gap
155 x 145 mm



TB SP 2U 233

Width x Height x Depth
233 x 180 x 134 mm

Gap
205 x 145 mm



Tech data

TB SP

AV boxes: For Table



October 2024

Models*

*These are the most standardized models. If you need other dimensions, please contact.

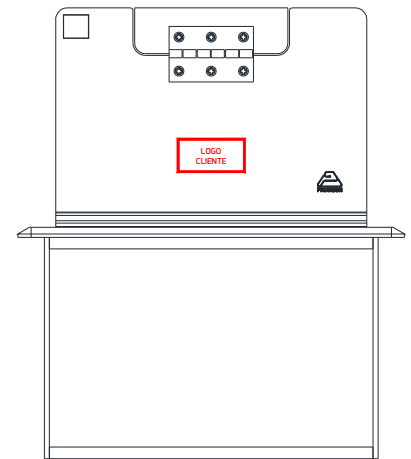
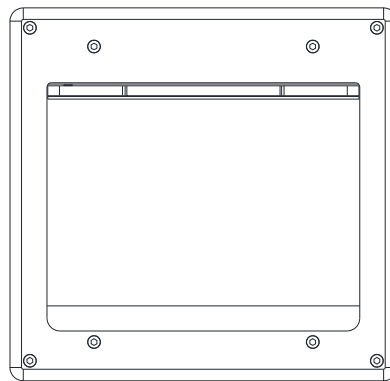
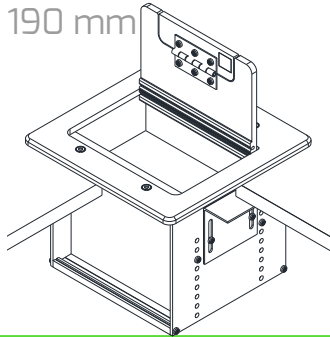
TB SP 3U 233

Width x Height x Depth

233 x 225 x 134 mm

Gap

205 x 190 mm



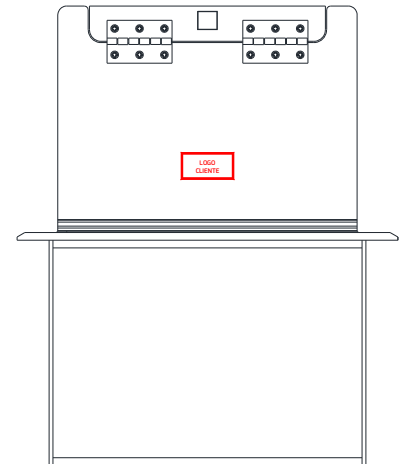
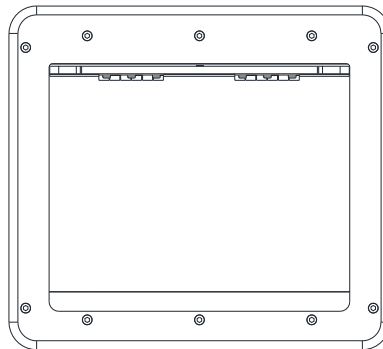
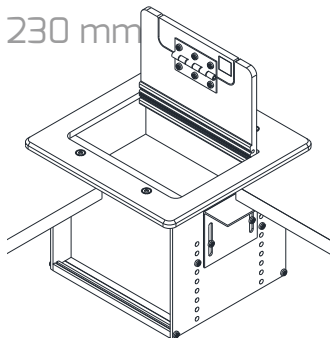
TB SP 4U 300

Width x Height x Depth

300 x 270 x 178 mm

Gap

250 x 230 mm



Tech data

TB SP

AV boxes: For Table



October 2024

Physical Characteristics

➤ Union Plates ➤ Flap	Aluminum Magnesium Alloy 5754	
➤ Connection Panel ➤ Frontal Panel ➤ Rear Panel ➤ Door	Extruded aluminum profile. Alloy 6063, T5 Treatment.	
Chassis insulation panel (if necessary)	Black polyethylene	
Door Axis	303s31 Stainless Steel Rod	
Axis support	Nickel plated brass	
Cable exit hinges	304 stainless steel	
Adjustement pieces	Steel 1,5mm	
General finish	Finish	Electrostatic powder coating
	Color	White or black. (Other color upon request)
	Direct printing	Direct printing of logos and/or texts according to client preferences.

Conectores

Connectors to be chosen by the client.

We standardize the best brands on the market.

PINANSON S.L - Avda. Constitucion, 40. Mondejar (Guadalajara). SPAIN
www.pinanson.eu – pinanson@pinanson.eu - +34 949385444



For possible changes due to continuous product improvements; Pinanson S.L. reserves the right to change the showed data in this document without notice. The data presented here correspond to the time it was compiled.